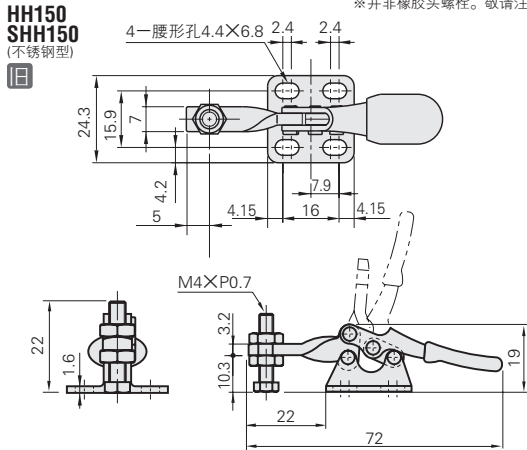


■底面固定·卧式把手型·普通把手型

※变更处用红色文字表示

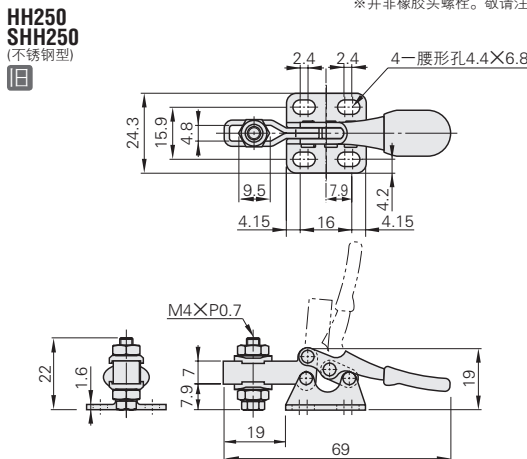
型式	HH150	SHH150	臂开闭角度	95°
			把手开闭角度	70°
主体材质	SS400	SUS304	安装螺栓	M4
表面处理	光泽镀锌	—	安装间距	15.9X16
附件	※尼龙螺栓	不锈钢螺栓	闭合压力 (N)	264.6
单价 (元) 1~9个	62	153	自重 (g)	30

※并非橡胶头螺栓。敬请注意。

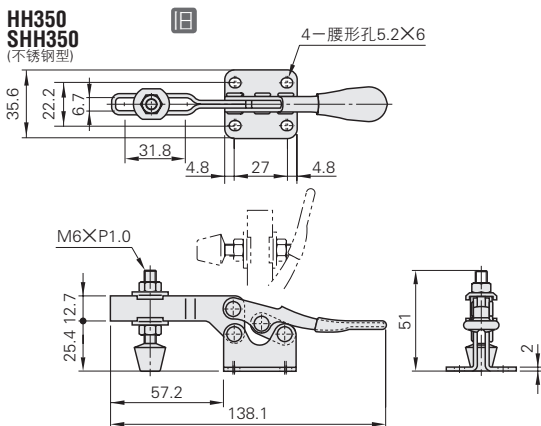


型式	HH250	SHH250	臂开闭角度	95°
			把手开闭角度	70°
主体材质	SS400	SUS304	安装螺栓	M4
表面处理	光泽镀锌	—	安装间距	15.9X16
附件	※尼龙螺栓	不锈钢螺栓	闭合压力 (N)	264.6
单价 (元) 1~9个	63	157	自重 (g)	30

※并非橡胶头螺栓。敬请注意。



型式	HH350	SHH350	臂开闭角度	90°
			把手开闭角度	60°
主体材质	SS400	SUS304	安装螺栓	M5
表面处理	光泽镀锌	—	安装间距	22.2X27
附件	橡胶头螺栓 材质: NBR 硬度: 肖氏A70	不锈钢螺栓	闭合压力 (N)	882
单价 (元) 1~9个	84	208	自重 (g)	120

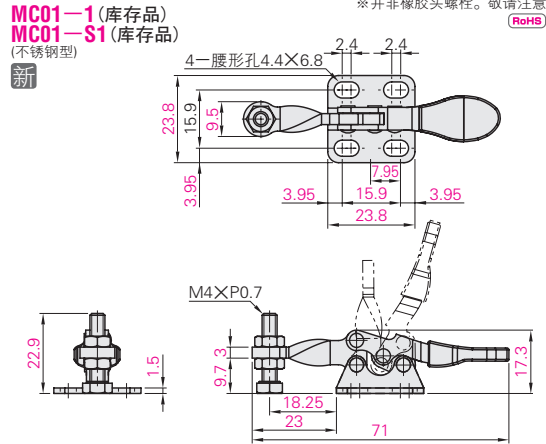


■数量折扣表 (※数量减价未滿1分时舍去)

数量	1~9	10~19	20~49	50~100	101~
折扣率	—	5%	10%	25%	另行报价

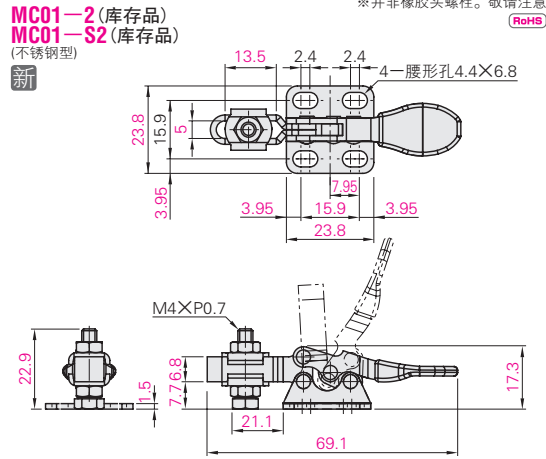
型式	MC01-1	MC01-S1	臂开闭角度	90°
			把手开闭角度	75°
主体材质	SS400	SUS304	安装螺栓	M4
表面处理	※解除光泽处理	—	安装间距	15.9X16
附件	※尼龙螺栓	不锈钢螺栓	闭合压力 (N)	264.6
单价 (元) 1~9个	56	138	自重 (g)	30

※并非橡胶头螺栓。敬请注意。



型式	MC01-2	MC01-S2	臂开闭角度	90°
			把手开闭角度	75°
主体材质	SS400	SUS304	安装螺栓	M4
表面处理	※解除光泽处理	—	安装间距	15.9X16
附件	※尼龙螺栓	不锈钢螺栓	闭合压力 (N)	264.6
单价 (元) 1~9个	57	141	自重 (g)	35

※并非橡胶头螺栓。敬请注意。



型式	MC01-3	MC01-S3	臂开闭角度	85°
			把手开闭角度	73°
主体材质	SS400	SUS304	安装螺栓	M5
表面处理	※解除光泽处理	—	安装间距	22X27
附件	橡胶头螺栓 材质: NBR 硬度: 肖氏A70	不锈钢螺栓	闭合压力 (N)	882
单价 (元) 1~9个	76	187	自重 (g)	130

※并非橡胶头螺栓。敬请注意。

