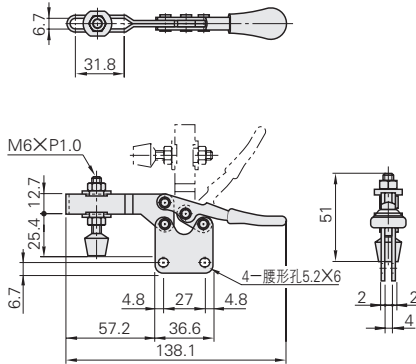


※变更处用红色文字表示

型式	HH350S	臂开闭角度	90°
主体材质	SS400	把手开闭角度	60°
表面处理	铬酸盐光泽处理	安装螺栓	M5
附件	橡胶头螺栓 材质 NBR 硬度 肖氏A70	安装间距	27
单价(元) 1~9个	88	闭合压力(N)	882
		自重(g)	120

HH350S(直底座型)

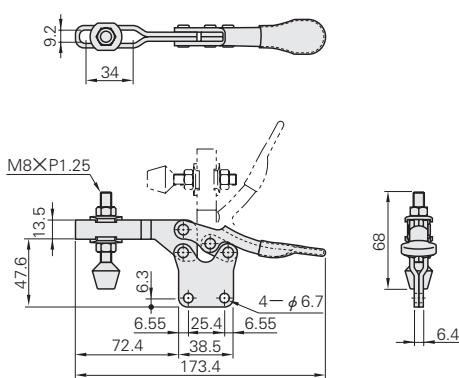
RoHS



型式	HH450S	臂开闭角度	90°
主体材质	SS400	把手开闭角度	60°
表面处理	铬酸盐光泽处理	安装螺栓	M6
附件	橡胶头螺栓 材质 NBR 硬度 肖氏A70	安装间距	25.4
单价(元) 1~9个	94	闭合压力(N)	2352
		自重(g)	260

HH450S(直底座型)

RoHS



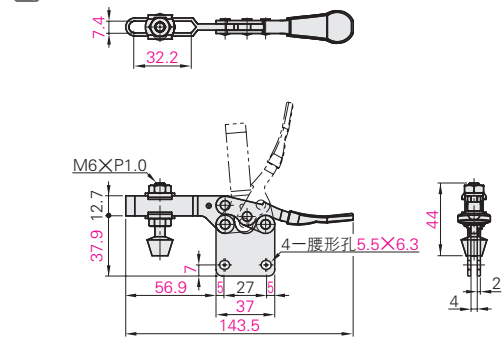
■数量折扣表 (※数量减价未满足1分时舍去)

数量	1~9	10~19	20~49	50~100	101~
折扣率	价格表	5%	10%	25%	另行报价

型式	MC01-3S	臂开闭角度	85°
主体材质	SS400	把手开闭角度	73°
表面处理	铬酸盐光泽处理	安装螺栓	M5
附件	橡胶头螺栓 材质 NBR 硬度 肖氏A70	安装间距	27
单价(元) 1~9个	79	闭合压力(N)	882
		自重(g)	130

MC01-3S(第9天发货)

RoHS



型式	MC01-4S	臂开闭角度	90°
主体材质	SS400	把手开闭角度	65°
表面处理	铬酸盐光泽处理	安装螺栓	M6
附件	橡胶头螺栓 材质 NBR 硬度 肖氏A70	安装间距	20.8~25.4
单价(元) 1~9个	85	闭合压力(N)	2352
		自重(g)	265

MC01-4S(第9天发货)

RoHS

