

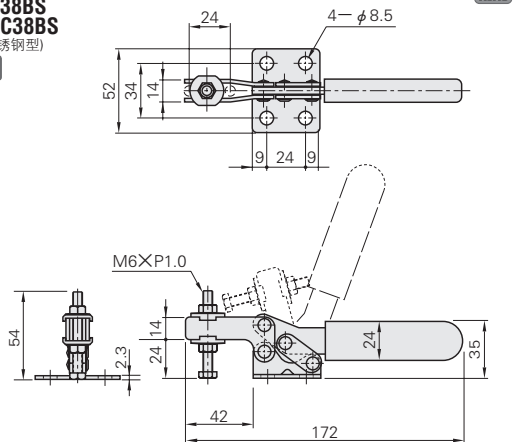
■ 卧式把手型

※变更处用红色文字表示

型式	TC38BS	STC38BS	臂开闭角度 把手开闭角度	75° 70°
主体材质	SS400	SUS304	安装螺栓	M8
表面处理	光泽镀锌	—	安装间距	34×24
附件	钢制螺栓	不锈钢螺栓	闭合力(N)	2450
单价(元) 1~9个	96	209	自重(g)	200

TC38BS STC38BS

(不锈钢型)

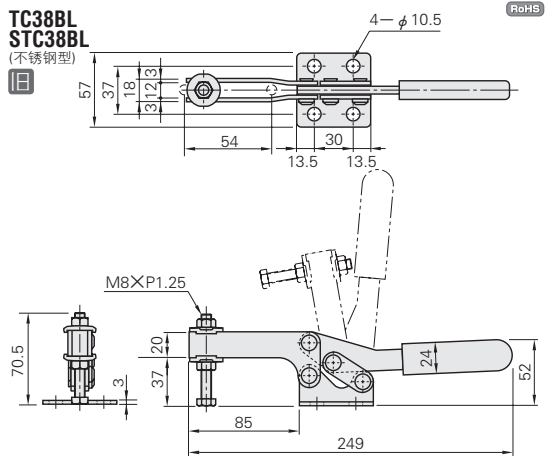


RoHS

型式	TC38BL	STC38BL	臂开闭角度 把手开闭角度	80° 80°
主体材质	SS400	SUS304	安装螺栓	M10
表面处理	光泽镀锌	—	安装间距	37×30
附件	钢制螺栓	不锈钢螺栓	闭合力(N)	2744
单价(元) 1~9个	119	322	自重(g)	460

TC38BL STC38BL

(不锈钢型)



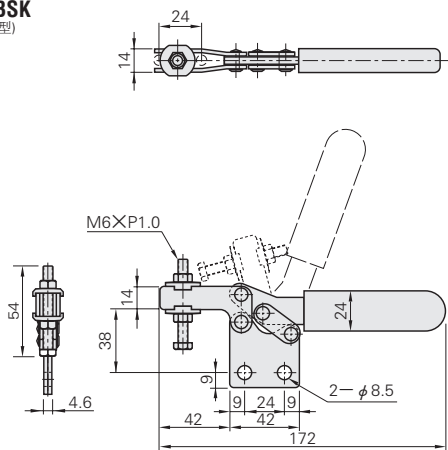
RoHS

■ 卧式把手型(直底座型)

型式	TC38BSK		臂开闭角度 把手开闭角度	75° 70°
主体材质	SS400		安装螺栓	M8
表面处理	光泽镀锌		安装间距	24
附件	钢制螺栓		闭合力(N)	2450
单价(元) 1~9个	113		自重(g)	200

TC38BSK

(直底座型)

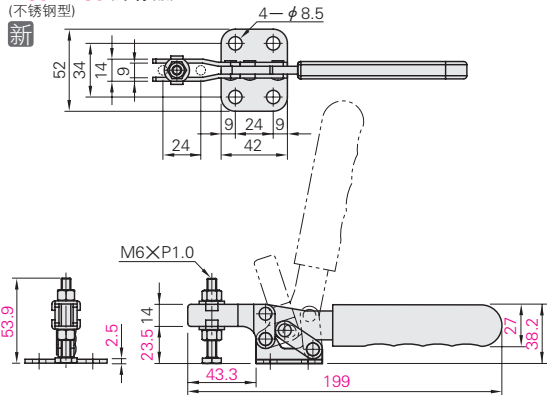


RoHS

型式	MC01-8	MC01-S8	臂开闭角度 把手开闭角度	77° 85°
主体材质	SS400	SUS304	安装螺栓	M8
表面处理	铬酸盐光泽处理	—	安装间距	34×24
附件	钢制螺栓	不锈钢螺栓	闭合力(N)	2450
单价(元) 1~9个	86	188	自重(g)	210

MC01-8(库存品) MC01-S8(库存品)

(不锈钢型)

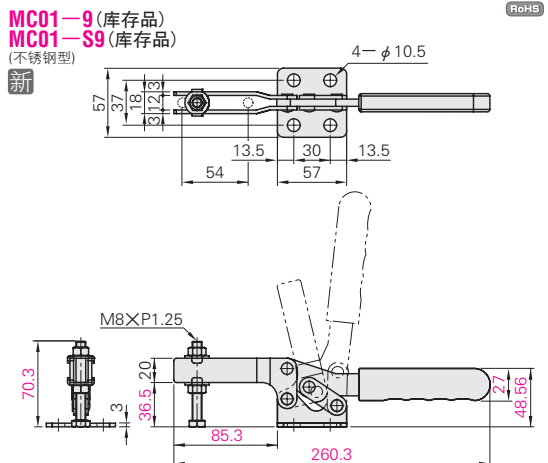


RoHS

型式	MC01-9	MC01-S9	臂开闭角度 把手开闭角度	79° 86°
主体材质	SS400	SUS304	安装螺栓	M10
表面处理	铬酸盐光泽处理	—	安装间距	37×30
附件	钢制螺栓	不锈钢螺栓	闭合力(N)	2744
单价(元) 1~9个	107	290	自重(g)	435

MC01-9(库存品) MC01-S9(库存品)

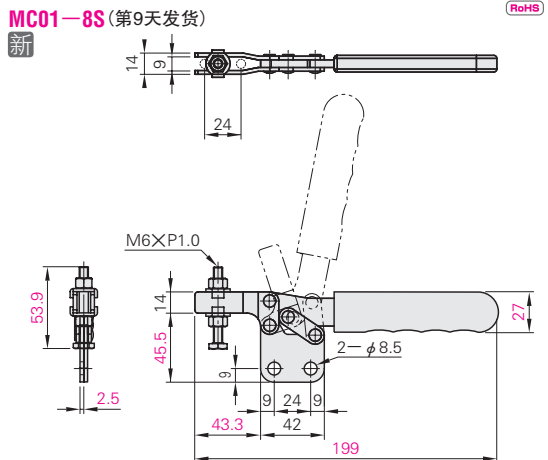
(不锈钢型)



RoHS

型式	MC01-8S		臂开闭角度 把手开闭角度	77° 85°
主体材质	SS400		安装螺栓	M8
表面处理	铬酸盐光泽处理		安装间距	24
附件	钢制螺栓		闭合力(N)	2450
单价(元) 1~9个	102		自重(g)	210

MC01-8S(第9天发货)



RoHS



■数量折扣表 (※数量减价未满足1分时舍去)

数量	折扣率	数量	折扣率	数量	折扣率
1~9	—	10~19	5%	20~49	10%
10~19	—	20~49	—	50~100	25%
20~49	—	50~100	—	101~	另行报价