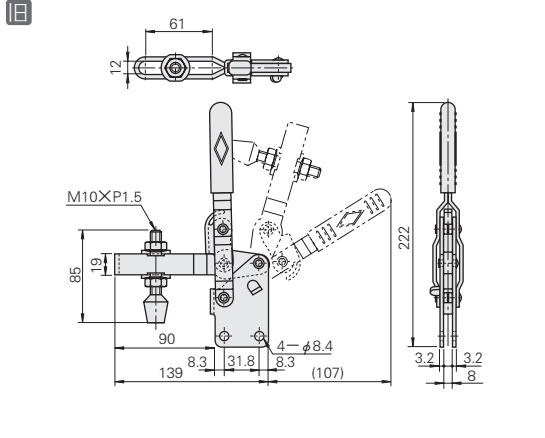


※变更后用红色文字表示

型式	HV650S	臂开闭角度	106°
主体材质	SS400	把手开闭角度	58°
表面处理	铬酸盐光泽处理	安装螺栓	M8
附件	橡胶头螺栓 材质 NBR 硬度 肖氏A70	安装间距	31.8
单价(元) 1~9个	137	闭合压力(N)	3332
		自重(g)	600

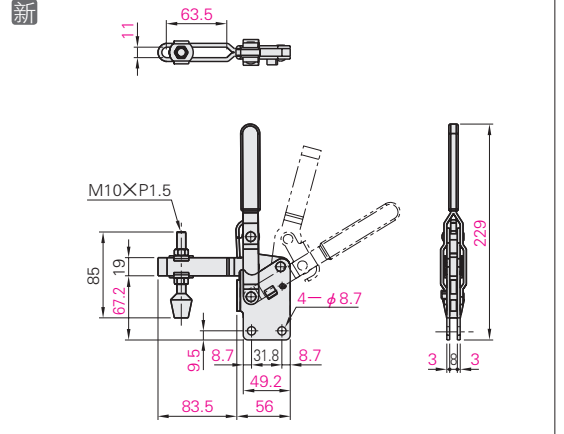
HV650S(直底座型)



RoHS

型式	MC04-4S	臂开闭角度	112°
主体材质	SS400	把手开闭角度	61°
表面处理	铬酸盐光泽处理	安装螺栓	M8
附件	橡胶头螺栓 材质 NBR 硬度 肖氏A70	安装间距	31.8
单价(元) 1~9个	123	闭合压力(N)	3332
		自重(g)	635

MC04-4S(第9天发货)

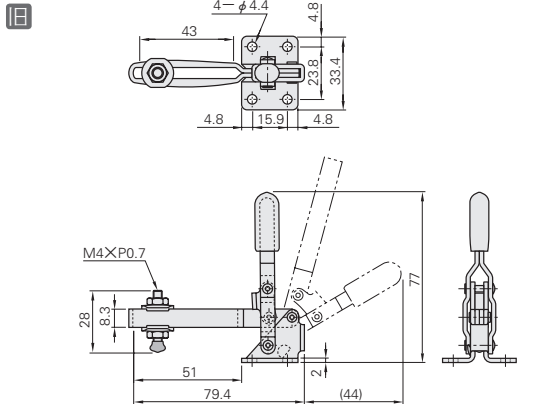


RoHS

■底面固定・立式把手型(长臂型)

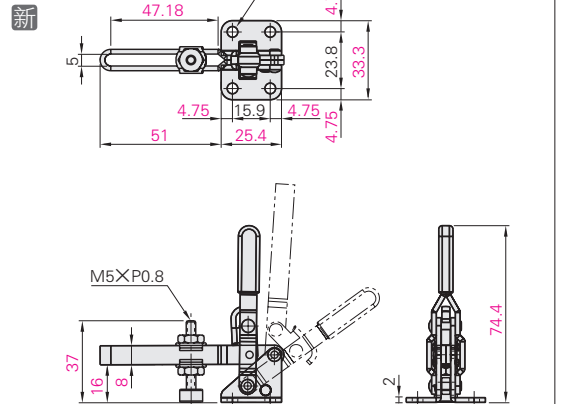
型式	HV150L	臂开闭角度	105°
主体材质	SS400	把手开闭角度	60°
表面处理	光泽镀锌	安装螺栓	M4
附件	前端尼龙包覆螺栓	安装间距	23.8X15.9
单价(元) 1~9个	96	闭合压力(N)	186
		自重(g)	75

HV150L(长臂型)



型式	MC04-1L	臂开闭角度	100°
主体材质	SS400	把手开闭角度	56°
表面处理	铬酸盐光泽处理	安装螺栓	M4
附件	橡胶头螺栓	安装间距	23.8X15.9
单价(元) 1~9个	86	闭合压力(N)	186
		自重(g)	75

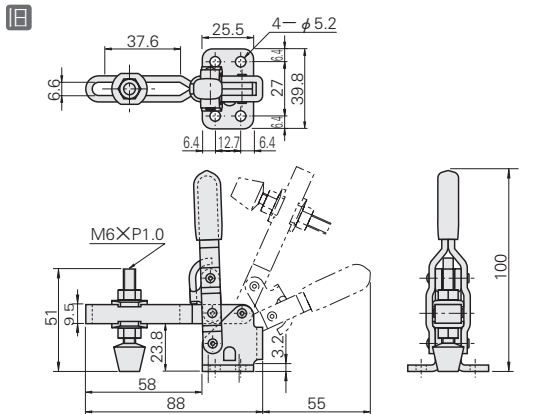
MC04-1L(库存品)



RoHS

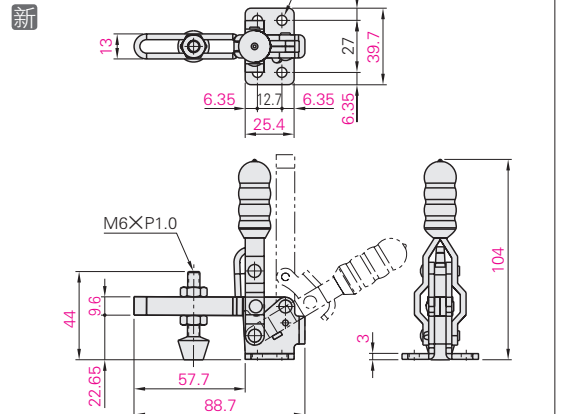
型式	HV250L	臂开闭角度	115°
主体材质	SS400	把手开闭角度	65°
表面处理	光泽镀锌	安装螺栓	M5
附件	橡胶头螺栓 材质 NBR 硬度 肖氏A70	安装间距	27X12.7
单价(元) 1~9个	85	闭合压力(N)	392
		自重(g)	175

HV250L(长臂型)



型式	MC04-2L	臂开闭角度	95°
主体材质	SS400	把手开闭角度	60°
表面处理	铬酸盐光泽处理	安装螺栓	M5
附件	橡胶头螺栓 材质 NBR 硬度 肖氏A70	安装间距	27X12.7
单价(元) 1~9个	77	闭合压力(N)	392
		自重(g)	175

MC04-2L(库存品)



RoHS



■数量折扣表 (●数量减价未滿1分时舍去)

数量	折扣率
1~9	5%
10~19	10%
20~49	25%
50~100	另行报价
101~	另行报价