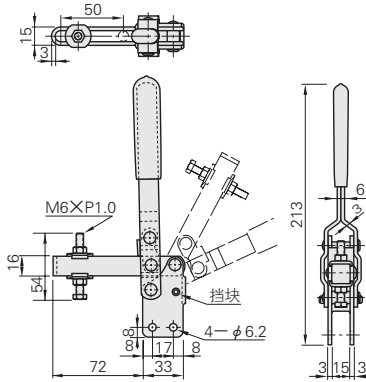


※变更处用红色文字表示

型式	TC41BSS	臂开闭角度	110°
主体材质	SS400	把手开闭角度	64°
表面处理	光泽镀锌	安装螺栓	M6
附件	钢制螺栓	安装间距	33
单价(元) 1~9个	123	闭合压力(N)	1960
		自重(g)	385

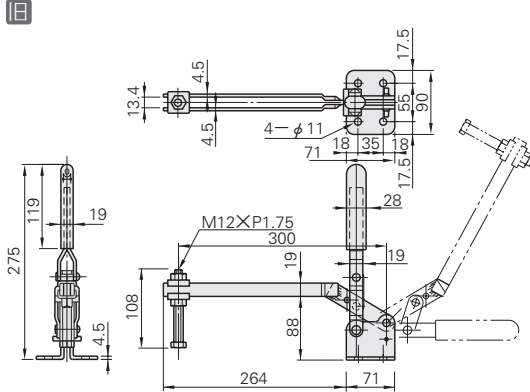
TC41BSS(直底座型)



型式	LN2B	臂开闭角度	110°
主体材质	SS400	把手开闭角度	90°
表面处理	光泽镀锌	安装螺栓	M10
附件	钢制螺栓	安装间距	55X35
单价(元) 1~9个	490	闭合压力(N)	1000~3700
		自重(g)	1500

LN2B

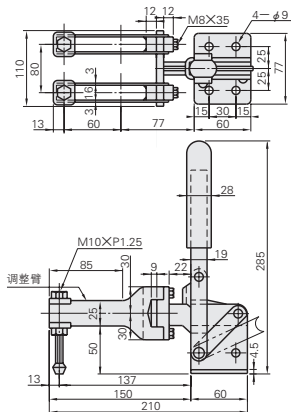
(长臂型)



型式	FT2	臂开闭角度	140°
主体材质	SS400	把手开闭角度	67°
表面处理	光泽镀锌	安装螺栓	M8
附件	橡胶头螺栓, 材质 NBR	安装间距	77X30
单价(元) 1~9个	504	闭合压力(N)	800~1500
		自重(g)	2000
		左右移动量(mm)	40~80
		前后移动量(mm)	60

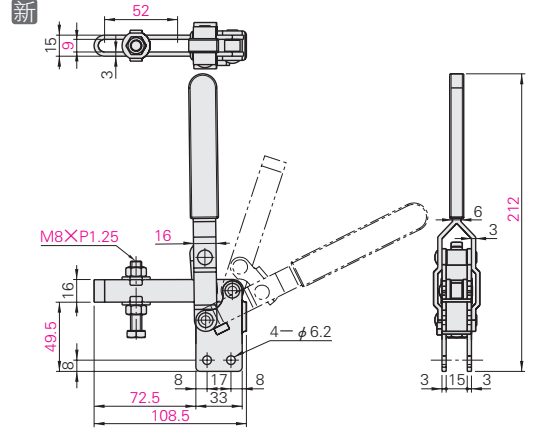
FT2

(双夹头型)



型式	MC04-9S	臂开闭角度	110°
主体材质	SS400	把手开闭角度	64°
表面处理	铬酸盐光泽处理	安装螺栓	M6
附件	钢制螺栓	安装间距	33
单价(元) 1~9个	111	闭合压力(N)	1960
		自重(g)	420

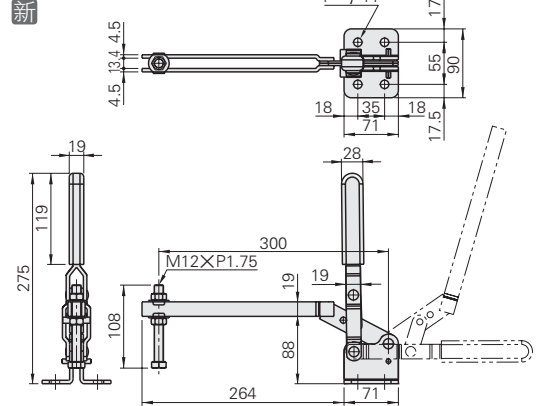
MC04-9S (第9天发货)



型式	MC06-1	臂开闭角度	110°
主体材质	SS400	把手开闭角度	90°
表面处理	铬酸盐光泽处理	安装螺栓	M10
附件	钢制螺栓	安装间距	55X35
单价(元) 1~9个	441	闭合压力(N)	1000~3700
		自重(g)	1500

MC06-1 (库存品)

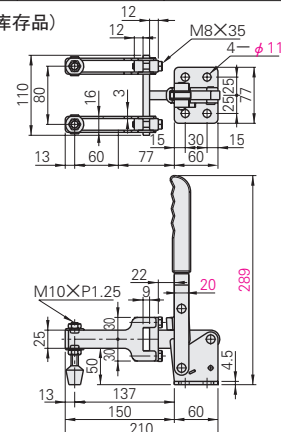
(长臂型)



型式	MC05-1	臂开闭角度	140°
主体材质	SS400	把手开闭角度	74°
表面处理	铬酸盐光泽处理	安装螺栓	M10
附件	橡胶头螺栓, 材质 NBR	安装间距	77X30
单价(元) 1~9个	454	闭合压力(N)	800~1500
		自重(g)	2000
		左右移动量(mm)	40~80
		前后移动量(mm)	60

MC05-1 (库存品)

(双夹头型)



Price
价格
元

■数量折扣表 (※数量减价未满足时舍去)

数量	1~9	10~19	20~49	50~100	101~
折扣率	价格表	5%	10%	25%	另行报价