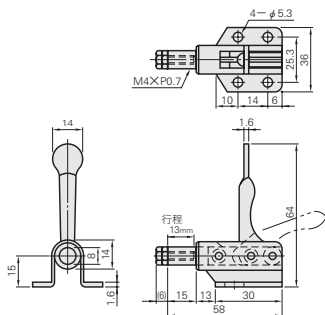


■横压型

※变更处用红色文字表示

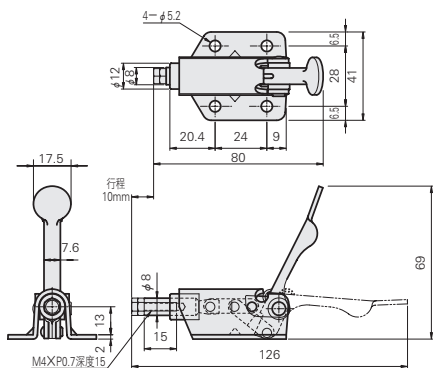
型式	TC06	把手开闭角度	93°
主体材质	SS400	安装螺栓	M5
表面处理	光泽镀锌	安装间距	25.3×14
单价(元) 1~9个	91	闭合压力(N)	490
		自重(g)	70
		行程(mm)	13

TC06



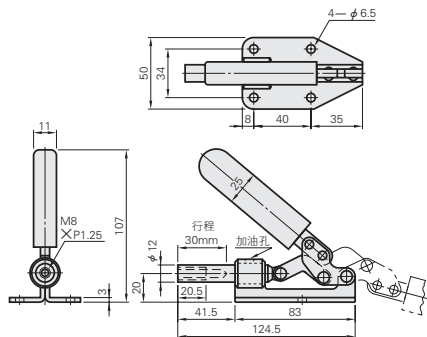
型式	TC07	把手开闭角度	66°
主体材质	SS400	安装螺栓	M5
表面处理	光泽镀锌	安装间距	28×24
单价(元) 1~9个	91	闭合压力(N)	500
		自重(g)	100
		行程(mm)	10

TC07



型式	TC02	把手开闭角度	150°
主体材质	SS400	安装螺栓	M6
表面处理	光泽镀锌	安装间距	34×40
单价(元) 1~9个	113	闭合压力(N)	1960
		自重(g)	370
		行程(mm)	30

TC02

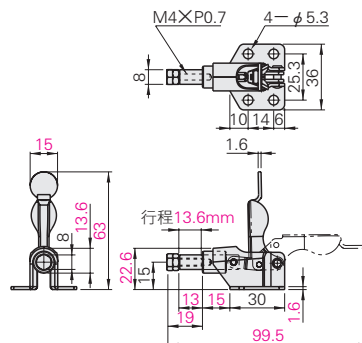


型式	MC07-1	把手开闭角度	93°
主体材质	SS400	安装螺栓	M5
表面处理	铬酸盐光泽处理	安装间距	25.3×14
单价(元) 1~9个	82	闭合压力(N)	490
		自重(g)	70
		行程(mm)	13.6

MC07-1 (库存品)



RoHS

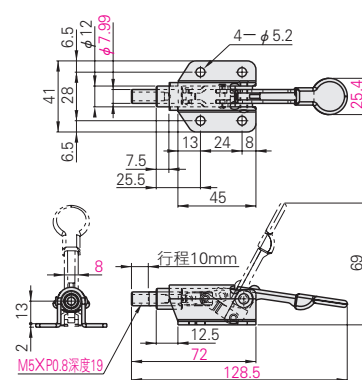


型式	MC07-2	把手开闭角度	66°
主体材质	SS400	安装螺栓	M5
表面处理	铬酸盐光泽处理	安装间距	28×24
单价(元) 1~9个	82	闭合压力(N)	500
		自重(g)	100
		行程(mm)	10

MC07-2 (库存品)



RoHS

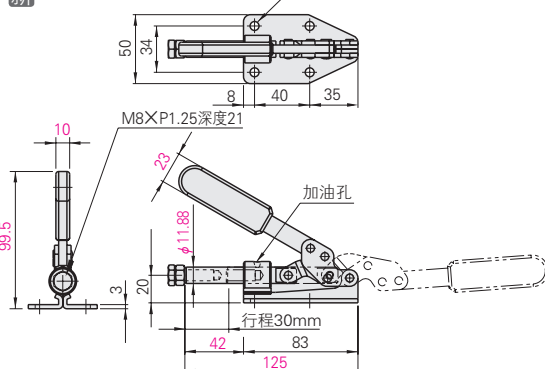


型式	MC07-3	把手开闭角度	140°
主体材质	SS400	安装螺栓	M6
表面处理	铬酸盐光泽处理	安装间距	34×40
单价(元) 1~9个	102	闭合压力(N)	1960
		自重(g)	370
		行程(mm)	30

MC07-3 (库存品)



RoHS



■数量折扣表 (※数量减价未滿1分时舍去)

数量	1~9	10~19	20~49	50~100	101~
折扣率	价格表	5%	10%	25%	另行报价