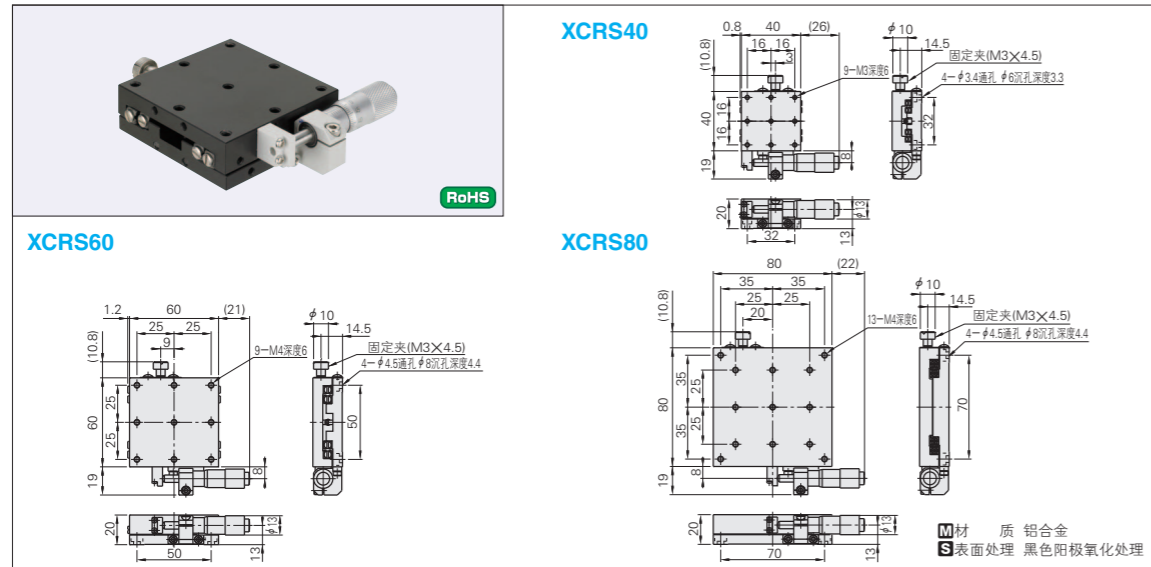


【標準】クロスローラ
【标准】交叉滚子型滑台

CAD数据(2D·3D)可从电子产品目录(Web)上下载。
【电子产品目录URL】http://cn.misumi-ec.com/redirect/ts.html→【型式检索】“XCRS”→【检索结果】2D/3D下载

■特长: 可使用千分尺旋钮以0.01mm为单位进行调整的低价滑台。X轴还可选择千分尺旋钮的位置。



■X轴滑台

型式 Type	滑台面 No.	滑台面 (mm)	移动量 (mm)	耐负载(N)		移动精度				容许力矩负载(N·m)				力矩刚性("N·cm)			平行度	自重 (kg)	单价(元)
				水平	垂直	直线度	平行度	上下摆动	左右摆动	上下摆动	左右摆动	侧向滚动	上下摆动	左右摆动	侧向滚动				
XCERS	40	40×40	±6.5	19.6	9.8	30 μm	30 μm	35"	25"	2.7	2.2	2.0	0.38	0.42	0.28	50 μm	0.14	请询价	
	60	60×60	±6.5	49.0	19.6	30 μm	30 μm	35"	25"	5.2	4.3	5.5	0.12	0.11	0.07	50 μm	0.24		
	80	80×80	±6.5	98.0	49.0	30 μm	30 μm	35"	25"	19.2	15.1	17.3	0.05	0.05	0.04	60 μm	0.39		

- ①千分尺旋钮最小读数: 10 μm/刻度
- ②旋钮盖HDCVR13(另售): 只需安装到φ13的千分尺旋钮及进给丝杠的旋钮上, 便可增大旋钮直径。(《FA工厂自动化用零件2011》中文版目录P.1432)
- ③加长盖HDEXT13(另售): 可加长φ13的千分尺旋钮、进给丝杠旋钮。(《FA工厂自动化用零件2011》中文版目录P.1432) ④千分尺旋钮旋转1圈的移动量为0.5mm。

Order 订货范例 **型式** XCRS60 **Delivery 交货期** 9天发货 **上海·广州发货**

Alterations 追加加工 **型式** XCRS40 XCRS60 **CR A...etc** **CR AR**

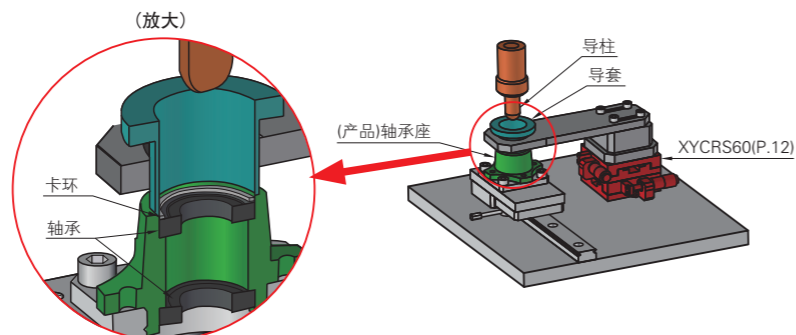
Alterations	变更千分尺旋钮的位置				
	侧面左、右反向	中心	中心左、右反向	中心上、下反向	中心左、右、上、下反向
Spec.					
Code	CR	A	AR	AZ	AZR

●纵向使用X轴时的注意事项

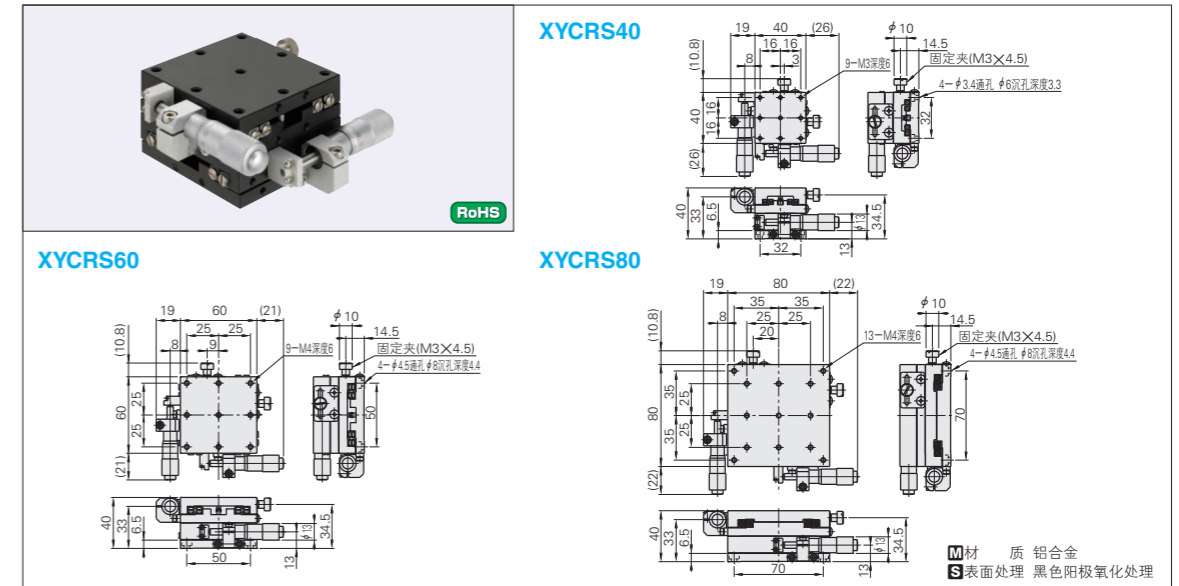
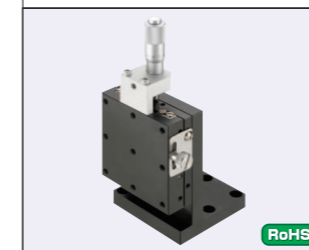
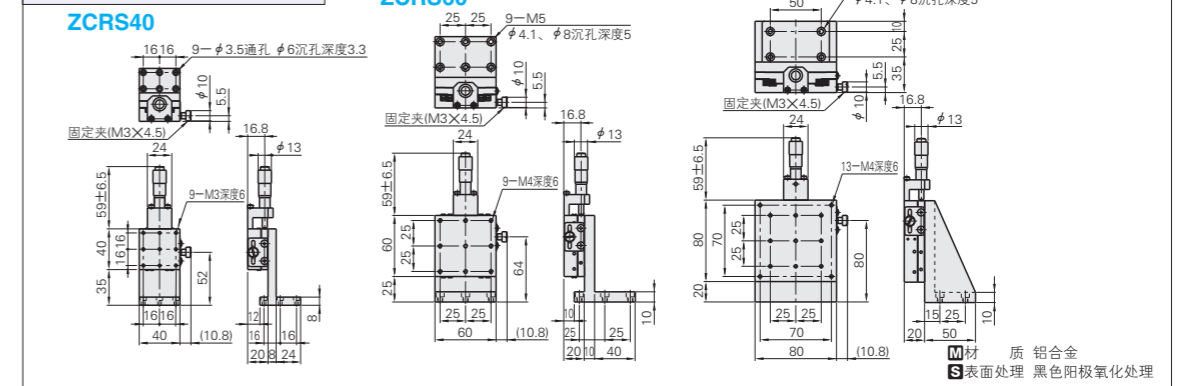
- 选择正向或CR·A·AR, 以纵向使用X轴时, 如果将千分尺旋钮的前端朝下安装, 滑台面可能会下降。(如果施加大于弹簧拉伸载荷的力, 滑台承受不了负载, 而导致滑台下降。)
- 选择AZ·AZR, 将千分尺旋钮的前端朝下安装, 以纵向使用X轴时, 由于千分尺旋钮承受负载, 因此滑台面不会下降。但是, 如果向X轴施加大于规定的垂直方向允许载荷的负载, 可能会导致精度下降, 因此, 请控制负载量。

■组装(定位)
安装卡环装置

插入组装卡环时, 若产品和导套发生偏心, 则无法组装卡环。



- 0.01mm级的位置调整**
确保产品位置精度后导套的定位可以0.01mm为单位进行调整。
缩短调整时间
可改进为即使是不熟练的操作工也能轻松调整的机构。

■XY轴滑台

型式 Type	滑台面 No.	滑台面 (mm)	移动量 (mm)	耐负载(N)	移动精度				容许力矩负载(N·m)				力矩刚性("N·cm)			平行度	自重 (kg)	单价(元)
					直线度	平行度	上下摆动	左右摆动	上下摆动	左右摆动	侧向滚动	上下摆动	左右摆动	侧向滚动				
XYCRS	40	40×40	±6.5	17.6	30 μm	60 μm	35"	25"	2.0	2.2	2.0	0.66	0.84	0.66	100 μm	0.28	请询价	
	60	60×60	±6.5	44.1	30 μm	60 μm	35"	25"	5.2	4.3	5.2	0.19	0.22	0.19	100 μm	0.48		
	80	80×80	±6.5	93.1	30 μm	60 μm	35"	25"	17.3	15.1	17.3	0.09	0.10	0.09	120 μm	0.77		

■Z轴滑台

型式 Type	滑台面 No.	滑台面 (mm)	移动量 (mm)	耐负载(N)	移动精度				容许力矩负载(N·m)				力矩刚性("N·cm)			平行度	自重 (kg)	单价(元)
					直线度	上下摆动	左右摆动	上下摆动	左右摆动	侧向滚动	上下摆动	左右摆动	侧向滚动					
ZCRS	40	40×40	±6.5	9.8	30 μm	35"	25"	2.7	2.2	2.0	0.38	0.42	0.28	0.24	请询价			
	60	60×60	±6.5	19.6	30 μm	35"	25"	5.2	4.3	5.5	0.12	0.11	0.07	0.46				
	80	80×80	±6.5	49.0	30 μm	35"	25"	19.2	15.1	17.3	0.05	0.05	0.04	0.76				

- ①千分尺旋钮最小读数: 10 μm/刻度
- ②旋钮盖HDCVR13(另售): 只需安装到φ13的千分尺旋钮及进给丝杠的旋钮上, 便可增大旋钮直径。(《FA工厂自动化用零件2011》中文版目录P.1432)
- ③加长盖HDEXT13(另售): 可加长φ13的千分尺旋钮、进给丝杠旋钮。(《FA工厂自动化用零件2011》中文版目录P.1432)

Order 订货范例 **型式** ZCRS60 **Delivery 交货期** 9天发货 **上海·广州发货**