

**特长** 阻燃增强工程塑料PC材质，后踏式结构。

- 内置V15F-01C基本型微动开关，触点24K镀金。
- 耐化学品、耐老化、耐冲击，防护等级IP68，符合IEC/EN60529标准。
- 踏板上部设置有内嵌式可更换的标记板，任意标记和更改用途功能代号可方便实现，且标记受保护不易脱落和失色。
- 后踏式结构，长时间操作无疲劳。

1个起接受订购!

发货日期

1~4个	次日(当日)
5个~	另定

17:00前订购的库存品可当日发货。

库存品



Order  
订货范例

型号

YHRF-M5Y



即时报价 询价请详参 0208

1 Web报价

米思米报价 百度一下

2 E-mail报价 | elcs@misumi.sh.cn

3 Fax报价 | 021-6710-8687



http://cn.misumi-ec.com

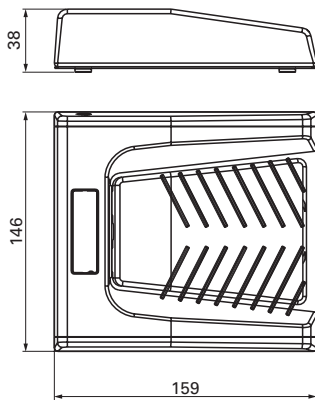
型号	内置开关			标配电线		动作方式	操动力(N)	重量(kg)	踏板规格	底板材质	单价折扣率				
	规格	触点形式	额定值	长度(m)	规格						截面积	1~9个	10~19个	20~29个	30个以上
YHRF-M5Y	防水微动触点镀金	1a	8A AC 220V	2	RVV 2芯灰色	0.5mm <sup>2</sup>	自复	≤10.5	0.62	黄色PC	不锈钢	标准单价	8.0折起	7.5折起	另定

电气特性

接触电阻	绝缘电阻(500VDC)	耐电压	寿命	环境温度	环境湿度	防护等级
50MΩ以下	100MΩ以上	2000VAC/60s	机械100万次 电气10万次	-25℃~+70℃	45%~85%RH	IP68

外形与电路图

(单位: mm)



白COM WHITE NO红 RED

矩形连接器线束新增两种电缆可选，耐环境电缆与经济型无屏蔽电缆。



▶2029



▶2051



▶2091