



特长

铸造铝合金壳体，小巧美观

- 电缆引出端设置有弹簧式电缆锁头，抗拉强度高、防护性能优良。
- 内置V15F-01C瞬动型微动开关，触点24K镀金。
- 两侧面有触电和警告标签，确保安全。
- 底部设置有防滑橡胶，操作过程中产品不易滑动、不易侧倒。

1个起接受订购!

发货日期

1~4个	次日(当日)
5个~	另定

17:00前订购的库存品可当日发货。

库存品



型号

YHRF-MD212



即时报价 询价请详参 0208

Web报价 米思米报价 百度一下
http://cn.misumi-ec.com

E-mail报价 | elcs@misumi.sh.cn
Fax报价 | 021-6710-8687

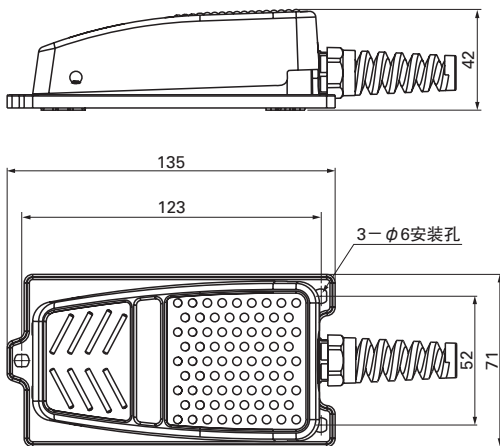
型号	内置开关			标配电缆			动作方式	操动力(N)	重量(kg)	踏板规格	单价折扣率			
	规格	触点形式	额定值	长度(m)	规格	截面积					1~9个	10~19个	20~29个	30个以上
YHRF-MD212	瞬动微动触点镀金	1c(1a+1b)	8A AC 220V	2	RVV 3芯灰色	0.5mm ²	自复	≤10.5	0.38	黄色铝合金	标准单价	8.0折起	7.5折起	另定

电气特性

接触电阻	绝缘电阻(500VDC)	耐电压	寿命	环境温度	环境湿度	防护等级
50MΩ以下	100MΩ以上	2000VAC/60s	机械100万次 电气10万次	-25℃~+70℃	45%~85%RH	IP54

外形与电路图

(单位: mm)



白COM WHITE
NO红 RED
NC黑 BLACK

新增PLC、伺服、触摸屏对应线束，多机种多品牌，自由长。



▶2733



▶2609



▶2025