



2D CAD
可从网页下载



CCC CE UL IP67

Delivery
交货期

特长 铸造铝合金壳体，负载容量大

- 电缆线引出端设置有弹簧式电缆锁头，抗拉强度高、防护性能优良。
- 内置Z15G-10B瞬动型微动开关。
- 顶部与两侧面有触电和警告标签，确保安全。
- 底部设置有防滑、耐油、耐化学品的橡胶垫，防护性能强，操作过程中产品不易滑动、不易侧倒。
- 防油、防水、防尘等级IP67，符合IEC60529标准。

· 本产品不附带电缆线，需另购。
· 建议线缆规格为RVV 0.75mm²*3芯。

1个起接受订购!

发货日期

1~4个 次日(当日)
5个~ 另定

17:00前订购的库存品可当日发货。

库存品

Order
订货范例

型号

YHRF-HD3



即时报价 询价请详参
0208

1 Web报价
E-M 小时

米思米报价 百度一下
http://cn.misumi-ec.com

2 E-mail报价 | elcs@misumi.sh.cn
3 Fax报价 | 021-6710-8687

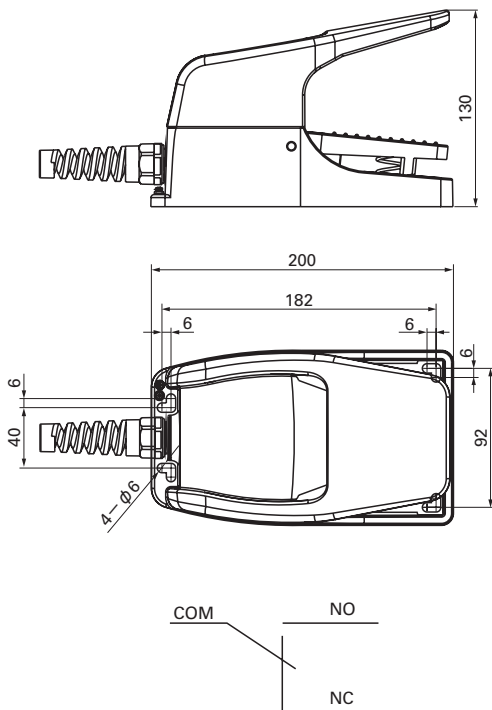
型号	内置开关			建议配置电缆(需另购▶4195页)		动作方式	操动力(N)	重量(kg)	踏板规格	单价折扣率			
	规格	触点形式	额定值	规格	截面积					1~4个	5~9个	10~14个	15个以上
YHRF-HD3	瞬动微动触点镀金	1c(1a+1b)	10A AC 220V	RVV 3芯	0.75mm ²	自复	≥20	1.67	黄色铝合金	标准 单价	9.5 折起	9.0 折起	另定

电气特性

接触电阻	绝缘电阻(500VDC)	耐电压	寿命	环境温度	环境湿度	防护等级
50MΩ以下	100MΩ以上	2000VAC/60s	机械100万次 电气10万次	-25℃~+70℃	45%~85%RH	IP67

外形与电路图

(单位: mm)



新增自由长LAN线束，长度随心定。
品质上乘，性价比高。

