



2D CAD
可从网页下载

CCC CE UL IP65

Delivery
交货期

特长 三面防护坦克型

- 防护盖、底座、踏板均采用高强度铝合金材料铸造而成，密封圈及防滑垫采用耐油、耐老化、耐磨损的丁腈橡胶材料制造。
- 表面经烤塑加工具有耐摩擦、耐高温、耐化学品腐蚀，有着较高的安全防护性能。
- 内置Z15G基本型微动开关。
- 电缆线引出端设置有弹簧式电缆锁头，抗拉强度高、防护性能优良，以适应恶劣工作环境。
- 防油、防水、防尘等级IP65，符合IEC60529标准。



注意

- 本产品不附带电缆线，需另购。
- 建议线缆规格为RVV 0.75mm²*3芯。

1个起接受订购!

发货日期	
1~4个	次日(当日)
5个~	另定

17:00前订购的库存品可当日发货。

库存品

Order
订货范例

型号
YHRF-HD3NX



即时报价 询价请详参
0208

1 Web报价
E-M 小时

米思米报价 百度一下
<http://cn.misumi-ec.com>

2 E-mail报价 | elcs@misumi.sh.cn
3 Fax报价 | 021-6710-8687

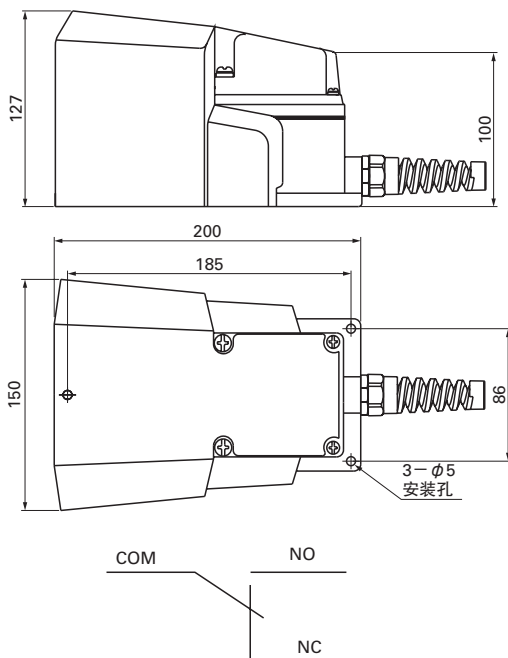
型号	内置开关			建议配置电缆(需另购) (P.4195页)		动作方式	操作力(N)	重量(kg)	踏板规格	单价折扣率			
	规格	触点形式	额定值	规格	截面积					1~4个	5~9个	10~14个	15个以上
YHRF-HD3NX	瞬动微动触点镀金	1c(1a+1b)	10A AC 220V	RVV 3芯	0.75mm ²	自复	≥20	1.61	黄色铝合金	标准单价	9.5折起	9.0折起	另定

电气特性

接触电阻	绝缘电阻(500VDC)	耐电压	寿命	环境温度	环境湿度	防护等级
50MΩ以下	100MΩ以上	2000VAC/60s	机械100万次 电气10万次	-25℃~+70℃	45%~85%RH	IP65

外形与电路图

(单位: mm)



通用多用途电缆



P.4195