

RoHS

IP54

CE



Delivery
 交货期



特长

满足客户需求的短杆型信号灯登场!

- 采用独特的灯罩设计与高亮度LED, 可远距离识别。使用寿命更长长达50000小时。
- 可折式底座设计, 支持45度, 90度, 180度的多角度固定, 使搬运更便捷。
- 提供带蜂鸣和不带蜂鸣两种类型。
- 一体化设计, 经济实用。
- 短杆型: 杆长约150mm。

1个起接受订购!

发货日期

1~2个	次日 (当日)
3个~	另定

17:00前订购的库存品可当日发货。

库存品



注意

- 为使用安全, 请务必安装外部保险丝(额定1A参考▶1507页)。
- 多台并连接线时有可能发生误动作, 请通过单独的接点进行控制。
- 请在考虑信号线电流和冲击电流的基础上, 设定所用外部接点的容量时留有余量。
- 错误的安装可能导致火灾、电子故障等, 请按接线图或附件说明书进行正确安装。
- 可能在无事先通知的情况下进行规格变更, 敬请谅解。实际规格请以随附的说明书为准。
- 配线图及尺寸图请见▶1221页。



Order
 订货范例

型号

MST-MG-302-S

制造商: PATLITE

搭配使用例

组装式钢制箱体▶6011页



搭扣型钢制箱体▶6017页



锁扣型钢制箱体(经济型)▶6047页



即时报价 询价请详参
 0208

1 Web报价
 24小时

米思米报价
<http://cn.misumi-ec.com>

2 E-mail报价 | elcs@misumi.sh.cn
 3 Fax报价 | 021-6710-8687

型号	额定电压	层数	颜色 (从上层起)	底座折叠	动作类型		IP等级	总长L (mm)	单价折扣率			
					LED部	蜂鸣器			1~4个	5~9个	10~19个	20个以上
MST-MG-302-S	DC 24V	3	红·黄·绿	不可	亮灯	无	IP54	288.5	标准单价	9.5折起	9.0折起	另定
MST-MG-302Q-S				可				350.5				
MST-MG-302B-S				不可				319.5				
MST-MG-302BQ-S				可				381.5				

规格

额定电压	DC 24V
使用电压范围	DC 21.6V~26.4V
防震等级	2G
额定消耗电流	红、黄、绿、蜂鸣器各25mA

M材质表

项目	材质 / 加工
棱镜	PC
底座	ABS
蜂鸣器	ABS
杆	PVC

产品目录
 交易指南

继电器

开关按钮·开关盒·
 指示灯·蜂鸣器

多层信号灯·
 旋转报警灯

LED灯

开关电源·
 噪音滤波器·变压器

电路保护器·
 保险丝

测量仪表

AC/DC风扇

连接器线束

机器设备线束

测量通信线束

LAN线缆·
 光纤

连接器

压着端子·
 测试用端子

端子台

电缆

保护管·软管·
 线槽

固定部件

AC电源线·
 接插件

电源排插

配线工具

箱体

检测探头·
 镜头·附件

显示器·显
 示器支架

扩展卡

键盘·鼠标·
 周边产品

技术资料

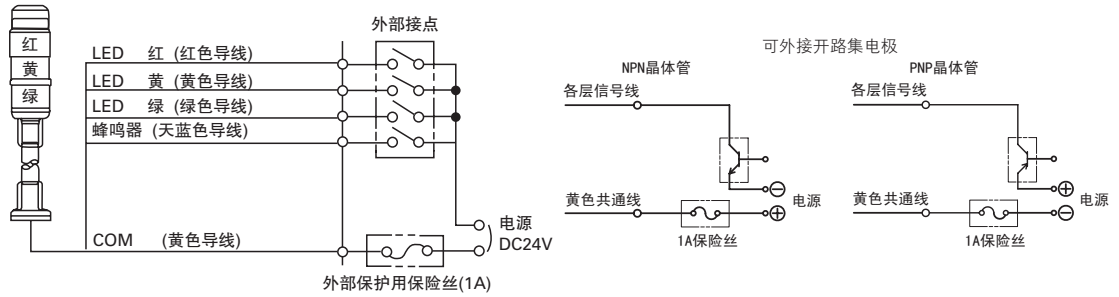
索引

φ 60 Economy Type Signal Towers

φ 60经济型多层信号灯

配线示例图

配线例 (线种: UL1007/AWG22)



[备注]

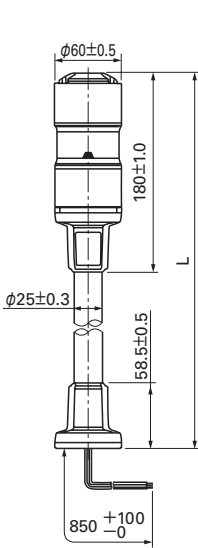
1. 不使用的导线前端请用绝缘胶带进行绝缘处理。
2. 请务必安装与产品额定值相匹配的外部保险丝。

尺寸图

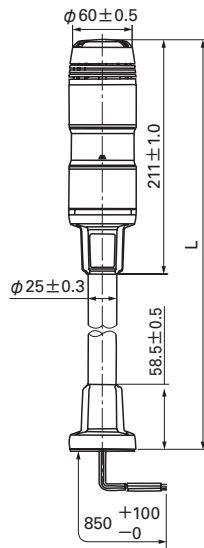
(单位: mm)

MST-MG-302 (-S)

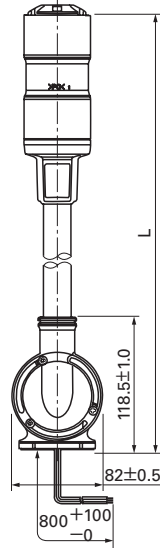
3层



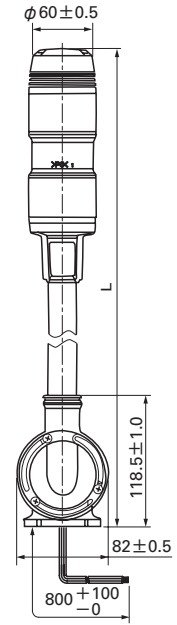
MST-MG-302B (-S)



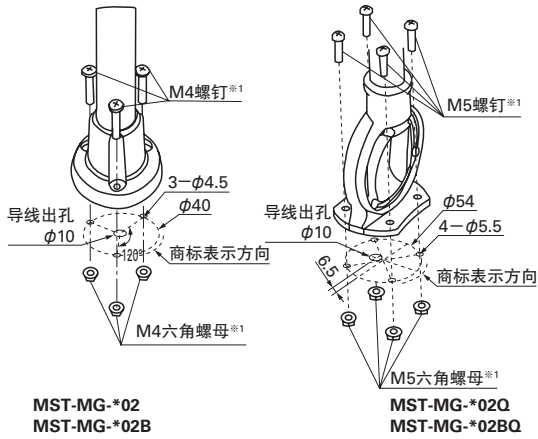
MST-MG-302Q (-S)



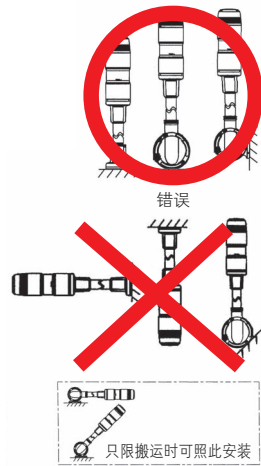
MST-MG-302BQ (-S)



安装方法及安装图

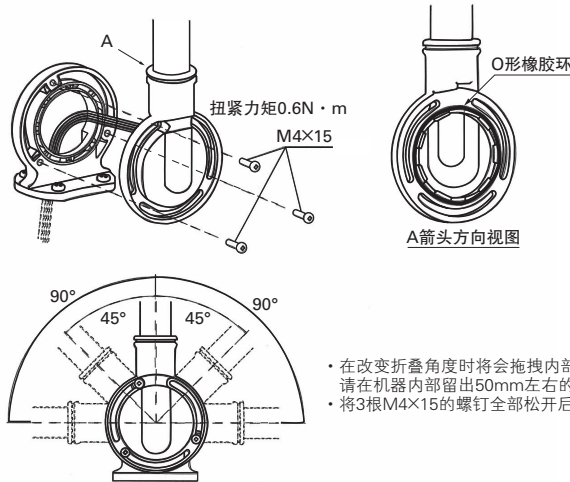


正确(只限垂直方向)



※1. 产品不附带用于安装的螺钉、螺母类, 请另行购买。

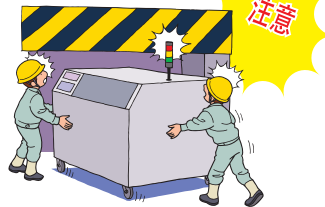
可折式底座调节方法



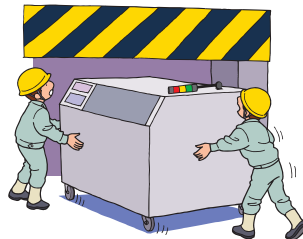
底座对比图



传统运输方式



信号灯可折叠后



产品目录
 交易指南

继电器

开关按钮·开关盒·
 指示灯·蜂鸣器

多层信号灯·
 旋转报警灯

LED灯

开关电源·
 噪音滤波器·变压器

电路保护器·
 保险丝

测量仪表

AC/DC风扇

连接器线束

机器设备线束

测量通信线束

LAN线缆·
 光纤

连接器

压着端子·
 测试用端子

端子台

电缆

保护管·软管·
 线槽

固定部件

AC电源线·
 接插件

电源排插

配线工具

箱体

检测探头·
 镜头·附件
 显示器·显
 示器支架

扩展卡

键盘·鼠标·
 周边产品

技术资料
 索引