



Switching Power Supplies
开关电源
Noise Filters · Transformers
噪音滤波器 · 变压器

Transformers
变压器

RoHS



TP30E-T2500

2D CAD
可从网页下载

AC 380V 三相 柜内接线 螺钉安装

Delivery 交货期

特长 大功率三相变压器

- 满足630VA~20KVA的大功率需求，三相复励式。
- 1次电压0~380V；2次电压0~220V。
- 耐电压AC2000V/1分钟。
- 带外壳产品，详见▶1471页。

1台起接受订购!

发货日期

1~4台	第5天
5台~	另定

非库存品

Order 订货范例

型号
TP30E-T2500



即时报价 询价请详参 ▶ 0208

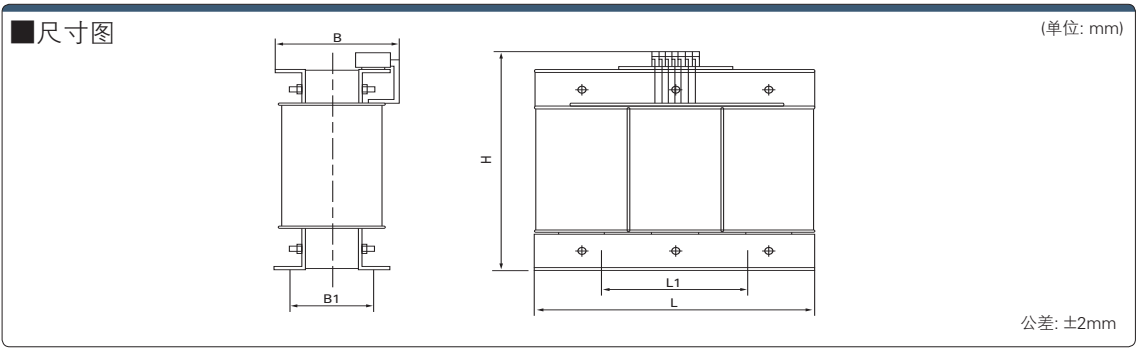
1 Web 报价 | 米思米报价 | 百度一下 | <http://cn.misumi-ec.com>

2 E-mail 报价 | elcs@misumi.sh.cn
3 Fax 报价 | 021-6710-8687

型号	1次电压 (V)	2次电压 (V)	绝缘级别 (级)	二次额定电流 (A)	功率 (KVA)	重量 (kg)	备注	单价			
								1~4台	5~9台	10~19台	20台以上
TP30E-T2500	0~380	0~220	B	6.56	2.5	27	立式	标准单价	9.5折起	9.0折起	另定
TP30E-T3000				7.87	3	29					
TP30E-T4000				10.49	4	39					
TP30E-T5000				13.12	5	43					
TP30E-T6000				15.74	6	46					
TP30E-T7000				18.37	7	51					
TP30E-T8000				20.99	8	60					
TP30E-T10K				26.24	10	87					
TP30E-T12K				31.49	12	89					
TP30E-T20K				52.48	20	124					

绝缘温度等级	B级
最高允许温度 (°C)	130
绕组温升限值 (K)	80
性能参考温度 (°C)	100

绝缘耐压	绝缘阻抗
AC 2KV/1min	100MΩ 以上



型号	外形尺寸			安装尺寸		安装孔径 (mm)	备注
	L (mm)	B (mm)	H (mm)	L1 (mm)	B1 (mm)		
TP30E-T2500	270	180	260	200	102	8.5	立式
TP30E-T3000	270	190	260	200	102	8.5	
TP30E-T4000	300	190	290	224	120	8.5	
TP30E-T5000	300	210	290	224	135	8.5	
TP30E-T6000	360	200	350	264	127	8.5	
TP30E-T7000	360	200	370	264	127	8.5	
TP30E-T8000	360	240	370	264	142	8.5	
TP30E-T10K	420	240	420	315	150	12.5	
TP30E-T12K	420	240	420	315	150	12.5	
TP30E-T20K	480	240	450	360	150	12.5	

- 产品目录 交易指南
- 继电器
- 开关电源 · 开关盒 · 指示灯 · 蜂鸣器
- 多层信号灯 · 旋转报警灯
- LED灯
- 开关电源 · 噪音滤波器 · 变压器
- 电路保护器 · 保险丝
- 测量仪表
- AC/DC风扇
- 连接器线束
- 机器设备线束
- 测量通信线束
- LAN线缆 · 光纤
- 连接器
- 压着端子 · 测试用端子
- 端子台
- 电缆
- 保护管 · 软管 · 线槽
- 固定部件
- AC电源线 · 接插件
- 电源排插
- 配线工具
- 箱体
- 检测探头 · 镜头 · 附件
- 显示器 · 显示器支架
- 扩展卡
- 键盘 · 鼠标 · 周边产品
- 技术资料 索引

2013.11
▼
2014.10