



IEEE (1284) 线束 固定长 (使用3M连接器)



- EMI对策
- 细径
- 压接
- 镀金
- 焊接



**特长** 伺服放大器等使用的连接器

- EMI对策产品。
- 库存品，支持当天发货。



注意

- 起重螺丝型不能与安装螺丝至面板的面板安装式连接。
- 屏蔽线与罩盖连接。

L (m)	0.5	1~3
公差	+20mm	+50mm

**1根起接受订购!**

发货日期	
1~10根	次日 (当日)
11根~	另定

17:00前订购的库存品可当日发货。

库存品

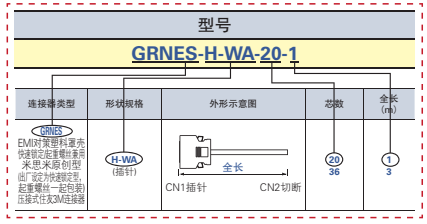
**即时报价** 询价请详参 0208

Web 报价 24小时  
Email 报价  
FAX 报价

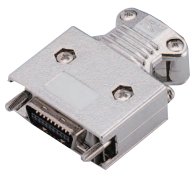
单价	单价折扣率		
1~10根	11~30根	31~50根	51根以上
标准单价	<b>9.5折起</b>	<b>9.0折起</b>	另定



Order 订货范例



连接器类型	形状规格类型	外形示意图	芯数	全长 (m)
<b>GRNES</b> EMI对策塑料罩壳 快速锁定/起重螺丝兼用 米思米原创型 (出厂设定为快速锁定型, 起重螺丝一起包装) 压接式住友3M连接器	H-WA (插针)		20 36 50	1 3
	HH-WA (插针·插针)			0.5 1 2



插针

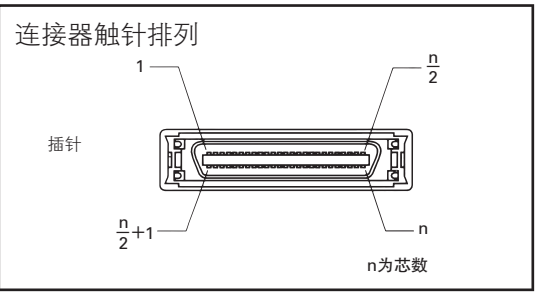
IEEE (1284) 线束规格

连接器规格

额定电流	0.5A
额定电压	150V(AC)
适用温度	-55°C~+105°C
耐电压(1分钟)	AC 500V
材质	铜合金、PBT、钢镀镍

线缆规格

UL No.	20276
AWG尺寸	28
导体材质	镀锡铜
绝缘体材质	PVC
外皮材质	PVC
导体电阻	<246 Ω/km
额定电压	30V
耐电压(1分钟)	AC 500V
绝缘电阻	>10m Ω/km
温度范围	-25°C~+80°C
屏蔽	单层屏蔽



线缆外径(mm±0.2) · 允许电流

20芯 (13P)	7.2	1A
36芯 (20P)	7.8	1.23A
50芯 (25P)	8.4	1.14A

矩形连接器线束

- Dsub 连接器线束
- MIL插座 连接器线束
- FCN 连接器线束
- 转换·分叉线束
- 并口 连接器线束
- IEEE1284 连接器线束
- MR 连接器线束
- PCR 连接器线束
- PCS 连接器线束
- 重载防水 连接器线束

2013.11  
▼  
2014.10

接线、线色图

选择20芯时

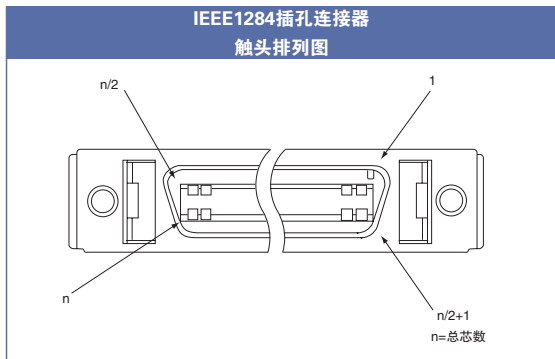
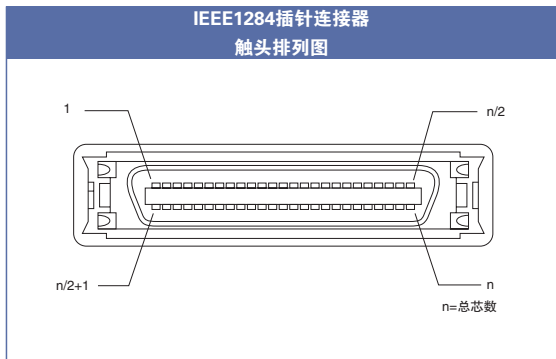
CN1	线芯识别	CN2
针No.	对No. 电线颜色 线条颜色	针No.
1	1对 橙 黑1	1
11	橙 红1	11
2	2对 灰 黑1	2
12	灰 红1	12
3	3对 白 黑1	3
13	白 红1	13
4	4对 黄 黑1	4
14	黄 红1	14
5	5对 粉红 黑1	5
15	粉红 红1	15
6	6对 橙 黑2	6
16	橙 红2	16
7	7对 灰 黑2	7
17	灰 红2	17
8	8对 白 黑2	8
18	白 红2	18
9	9对 黄 黑2	9
19	黄 红2	19
10	10对 粉红 黑2	10
20	粉红 红2	20
罩壳	屏蔽	罩壳、端子

选择36芯时

CN1	线芯识别	CN2
针No.	对No. 电线颜色 线条颜色	针No.
1	1对 橙 黑1	1
19	橙 红1	19
2	2对 灰 黑1	2
20	灰 红1	20
3	3对 白 黑1	3
21	白 红1	21
4	4对 黄 黑1	4
22	黄 红1	22
5	5对 粉红 黑1	5
23	粉红 红1	23
6	6对 橙 黑2	6
24	橙 红2	24
7	7对 灰 黑2	7
25	灰 红2	25
8	8对 白 黑2	8
26	白 红2	26
9	9对 黄 黑2	9
27	黄 红2	27
10	10对 粉红 黑2	10
28	粉红 红2	28
11	11对 橙 黑3	11
29	橙 红3	29
12	12对 灰 黑3	12
30	灰 红3	30
13	13对 白 黑3	13
31	白 红3	31
14	14对 黄 黑3	14
32	黄 红3	32
15	15对 粉红 黑3	15
33	粉红 红3	33
16	16对 橙 黑4	16
34	橙 红4	34
17	17对 灰 黑4	17
35	灰 红4	35
18	18对 白 黑4	18
36	白 红4	36
罩壳	屏蔽	罩壳、端子

选择50芯时

CN1	线芯识别	CN2
针No.	对No. 电线颜色 线条颜色	针No.
1	1对 橙 黑1	1
26	橙 红1	26
2	2对 灰 黑1	2
27	灰 红1	27
3	3对 白 黑1	3
28	白 红1	28
4	4对 黄 黑1	4
29	黄 红1	29
5	5对 粉红 黑1	5
30	粉红 红1	30
6	6对 橙 黑2	6
31	橙 红2	31
7	7对 灰 黑2	7
32	灰 红2	32
8	8对 白 黑2	8
33	白 红2	33
9	9对 黄 黑2	9
34	黄 红2	34
10	10对 粉红 黑2	10
35	粉红 红2	35
11	11对 橙 黑3	11
36	橙 红3	36
12	12对 灰 黑3	12
37	灰 红3	37
13	13对 白 黑3	13
38	白 红3	38
14	14对 黄 黑3	14
39	黄 红3	39
15	15对 粉红 黑3	15
40	粉红 红3	40
16	16对 橙 黑4	16
41	橙 红4	41
17	17对 灰 黑4	17
42	灰 红4	42
18	18对 白 黑4	18
43	白 红4	43
19	19对 黄 黑4	19
44	黄 红4	44
20	20对 粉红 黑4	20
45	粉红 红4	45
21	21对 橙 黑实线	21
46	橙 红实线	46
22	22对 灰 黑实线	22
47	灰 红实线	47
23	23对 白 黑实线	23
48	白 红实线	48
24	24对 黄 黑实线	24
49	黄 红实线	49
25	25对 粉红 黑实线	25
50	粉红 红实线	50
罩壳	屏蔽	罩壳、端子



产品目录  
交易指南

继电器

开关按钮·开关盒  
指示灯·蜂鸣器

多层信号灯·  
旋转报警灯

LED灯

开关电源·  
噪音滤波器·变压器

电路保护器·  
保险丝

测量仪表

AC/DC风扇

**连接器线束**

机器设备线束

测量通信线束

LAN线缆·  
光纤

连接器

压着端子·  
测试用端子

端子台

电缆

保护管·软管·  
线槽

固定部件

AC电源线·  
接插件

电源排插

配线工具

箱体

检测探头·  
镜头·附件

显示器·显  
示器支架

扩展卡

键盘·鼠标·  
周边产品

技术资料  
索引