

IEEE (1284) 线束 固定长 (使用3M连接器)



EMI 对策 细径 压接 镀金 焊接

Delivery 交货期

特长 伺服放大器等使用的连接器

- EMI对策产品。
- 库存品, 支持当天发货。



注意

- 起重螺丝型不能与安装螺丝至面板的面板安装式连接。
- 屏蔽线与罩壳连接。

L (m)	0.5	1~3
公差	+20mm	+50mm

17:00前订购的库存品可当日发货。

库存品

1根起接受订购!

发货日期

1~10根	次日(当日)
11根~	另定



即时报价 询价请详参 0208

Web 报价

Email 报价

FAX 报价

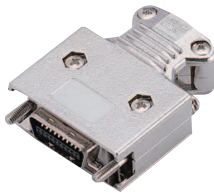


Order 订货范例

型号				
GRNES-H-WA-20-1				
连接器类型	形状规格	外形示意图	芯数	全长 (m)
GRNES EMI对策塑料罩壳 快速锁定/起重螺丝兼用 米思米原创型 出厂设定为快速锁定型, 起重螺丝一起包装 压接式住友3M连接器	H-WA (插针)	 CN1插针 CN2切断	20 36 50	1 3
	HH-WA (插针·插针)	 CN1插针 CN2插针		0.5 1 2

单价	单价折扣率		
1~10根	11~30根	31~50根	51根以上
标准单价	9.5折起	9.0折起	另定

连接器类型	形状规格类型	外形示意图	芯数	全长 (m)
GRNES EMI对策塑料罩壳 快速锁定/起重螺丝兼用 米思米原创型 (出厂设定为快速锁定型, 起重螺丝一起包装) 压接式住友3M连接器	H-WA (插针)	 CN1插针 CN2切断	20 36 50	1 3
	HH-WA (插针·插针)	 CN1插针 CN2插针		0.5 1 2



插针

IEEE (1284) 线束规格

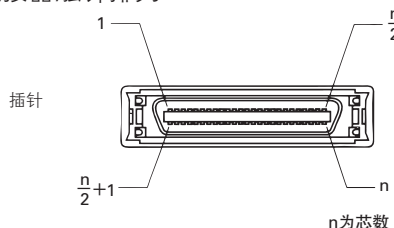
连接器规格

额定电流	0.5A
额定电压	150V(AC)
适用温度	-55°C~+105°C
耐电压(1分钟)	AC 500V
材质	铜合金、PBT、钢镀镍

线缆规格

UL No.	20276
AWG尺寸	28
导体材质	镀锡铜
绝缘体材质	PVC
外皮材质	PVC
导体电阻	<246Ω/km
额定电压	30V
耐电压(1分钟)	AC 500V
绝缘电阻	>10mΩ/km
温度范围	-25°C~+80°C
屏蔽	单层屏蔽

连接器触针排列



线缆外径(mm±0.2)·允许电流

20芯 (13P)	7.2	1A
36芯 (20P)	7.8	1.23A
50芯 (25P)	8.4	1.14A

接线、线色图

选择20芯时

CN1		线芯识别			CN2	
针No.		例)针No.6 橙、黑2			针No.	
		对No.	电线颜色	线条颜色		
1					1	
11	1对	橙	黑1	红1	11	
12		橙	黑1	红1	2	
2	2对	灰	黑1	红1	12	
12		灰	黑1	红1	2	
3	3对	白	黑1	黑1	3	
13		白	黑1	红1	13	
4	4对	黄	黑1	黑1	4	
14		黄	黑1	红1	14	
5	5对	粉红	黑1	黑1	5	
15		粉红	黑1	红1	15	
6	6对	橙	黑2	黑2	6	
16		橙	黑2	红2	16	
7	7对	灰	黑2	黑2	7	
17		灰	黑2	红2	17	
8	8对	白	黑2	黑2	8	
18		白	黑2	红2	18	
9	9对	黄	黑2	黑2	9	
19		黄	黑2	红2	19	
10	10对	粉红	黑2	黑2	10	
20		粉红	黑2	红2	20	
罩壳		屏蔽			罩壳、端子	

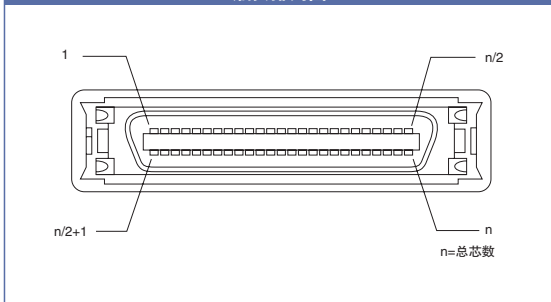
选择36芯时

CN1		线芯识别			CN2	
针No.		例)针No.6 橙、黑2			针No.	
		对No.	电线颜色	线条颜色		
1					1	
19	1对	橙	黑1	红1	19	
2	2对	灰	黑1	黑1	2	
20		灰	黑1	红1	20	
3	3对	白	黑1	黑1	3	
21		白	黑1	红1	21	
4	4对	黄	黑1	黑1	4	
22		黄	黑1	红1	22	
5	5对	粉红	黑1	黑1	5	
23		粉红	黑1	红1	23	
6	6对	橙	黑2	黑2	6	
24		橙	黑2	红2	24	
7	7对	灰	黑2	黑2	7	
25		灰	黑2	红2	25	
8	8对	白	黑2	黑2	8	
26		白	黑2	红2	26	
9	9对	黄	黑2	黑2	9	
27		黄	黑2	红2	27	
10	10对	粉红	黑2	黑2	10	
28		粉红	黑2	红2	28	
11	11对	橙	黑3	黑3	11	
29		橙	黑3	红3	29	
12	12对	灰	黑3	黑3	12	
30		灰	黑3	红3	30	
13	13对	白	黑3	黑3	13	
31		白	黑3	红3	31	
14	14对	黄	黑3	黑3	14	
32		黄	黑3	红3	32	
15	15对	粉红	黑3	黑3	15	
33		粉红	黑3	红3	33	
16	16对	橙	黑4	黑4	16	
34		橙	黑4	红4	34	
17	17对	灰	黑4	黑4	17	
35		灰	黑4	红4	35	
18	18对	白	黑4	黑4	18	
36		白	黑4	红4	36	
罩壳		屏蔽			罩壳、端子	

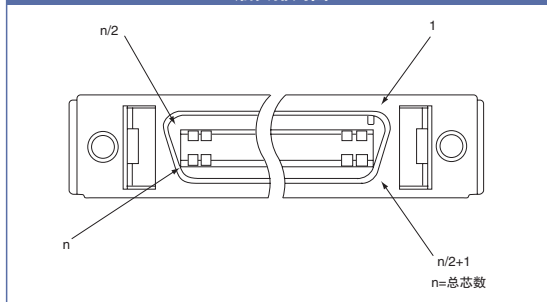
选择50芯时

CN1		线芯识别			CN2	
针No.		例)针No.6 橙、黑2			针No.	
		对No.	电线颜色	线条颜色		
1					1	
26	1对	橙	黑1	黑1	26	
27		橙	黑1	红1	27	
2	2对	灰	黑1	黑1	2	
27		灰	黑1	红1	27	
3	3对	白	黑1	黑1	3	
28		白	黑1	红1	28	
4	4对	黄	黑1	黑1	4	
29		黄	黑1	红1	29	
5	5对	粉红	黑1	黑1	5	
30		粉红	黑1	红1	30	
6	6对	橙	黑2	黑2	6	
31		橙	黑2	红2	31	
7	7对	灰	黑2	黑2	7	
32		灰	黑2	红2	32	
8	8对	白	黑2	黑2	8	
33		白	黑2	红2	33	
9	9对	黄	黑2	黑2	9	
34		黄	黑2	红2	34	
10	10对	粉红	黑2	黑2	10	
35		粉红	黑2	红2	35	
11	11对	橙	黑3	黑3	11	
36		橙	黑3	红3	36	
12	12对	灰	黑3	黑3	12	
37		灰	黑3	红3	37	
13	13对	白	黑3	黑3	13	
38		白	黑3	红3	38	
14	14对	黄	黑3	黑3	14	
39		黄	黑3	红3	39	
15	15对	粉红	黑3	黑3	15	
40		粉红	黑3	红3	40	
16	16对	橙	黑4	黑4	16	
41		橙	黑4	红4	41	
17	17对	灰	黑4	黑4	17	
42		灰	黑4	红4	42	
18	18对	白	黑4	黑4	18	
43		白	黑4	红4	43	
19	19对	黄	黑4	黑4	19	
44		黄	黑4	红4	44	
20	20对	粉红	黑4	黑4	20	
45		粉红	黑4	红4	45	
21	21对	橙	黑实线	黑实线	21	
46		橙	黑实线	红实线	46	
22	22对	灰	黑实线	黑实线	22	
47		灰	黑实线	红实线	47	
23	23对	白	黑实线	黑实线	23	
48		白	黑实线	红实线	48	
24	24对	黄	黑实线	黑实线	24	
49		黄	黑实线	红实线	49	
25	25对	粉红	黑实线	黑实线	25	
50		粉红	黑实线	红实线	50	
罩壳		屏蔽			罩壳、端子	

IEEE1284插针连接器
触头排列图



IEEE1284插孔连接器
触头排列图



产品目录
交易指南

继电器

开关按钮·开关盒
指示灯·蜂鸣器

多层信号灯·
旋转报警灯

LED灯

开关电源·
噪音滤波器·变压器

电路保护器·
保险丝

测量仪表

AC/DC风扇

连接器线束

机器设备线束

测量通信线束

LAN线缆·
光纤

连接器

压着端子·
测试用端子

端子台

电缆

保护管·软管·
线槽

固定部件

AC电源线·
接插件

电源排插

配线工具

箱体

检测探头·
镜头·附件

显示器·显
示器支架

扩展卡

键盘·鼠标·
周边产品

技术资料
索引