

DIN连接器通用规格

适用电线规格

尺寸	AWG	导体截面积 (mm ²)
	24~28	0.2~0.08

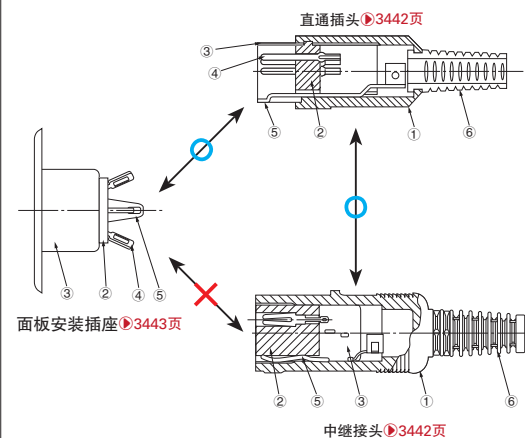
规格

额定电流	1A以下
额定电压	AC100V以下
绝缘电阻	100MΩ以上/DC250V
耐电压	AC250V/1分钟
使用温度	-20℃~70℃

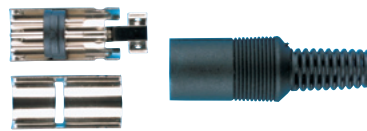
M材质/表面处理

项目	材质	表面处理
①主体	直通插头	PE 黑
	中接头	AVAC 黑
②绝缘体	直通插头	PBT 黑
	中接头	ABS 黑
③金属外壳	面板安装插座	PBT 黑
	直通插头	钢 镀镍
	中接头	磷青铜 镀镍
④触头	面板安装插座	钢 镀镍
	直通插头	黄铜 镀镍
	中接头	黄铜 镀银
⑤接地片	面板安装插座	黄铜 镀锡
	直通插头	钢 镀镍
	中接头	PBW 镀银
⑥电缆保护器	面板安装插座	磷青铜 镀锡
	中接头	PVC 黑

组合方法



直通插头分解照片



微型DIN连接器通用规格

适用电线规格

尺寸	AWG	导体截面积 (mm ²)
	24~30	0.2~0.05

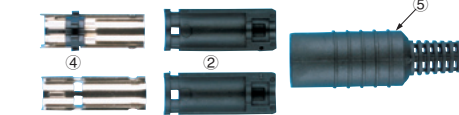
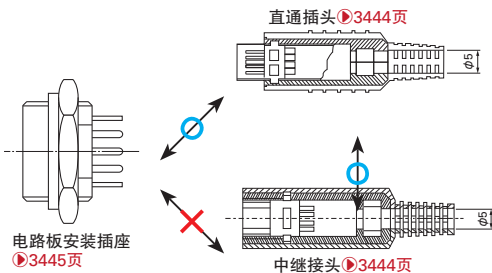
规格

额定电流	1A以下(2A以下/DC12V)
额定电压	AC100V以下
绝缘电阻	50MΩ以上/DC250V
耐电压	AC250V/1分钟
使用温度范围	-20℃~70℃

M材质/表面处理

项目	材质	表面处理
①触头	磷青铜	镀银
②绝缘体	PC	黑
③电缆支架	ABS树脂	黑
④金属外壳	黄铜	镀镍
⑤主体罩壳	PP	黑
⑥螺帽	铁	光泽镀锌
⑦环形触头	黄铜	锡
⑧主体	P.B.T	黑

组合方法



插针型分解图

※请用MISUMI附带的U形零件压紧并固定电缆。