

插针连接器 (水平安装型)

RoHS



2D CAD
可从网页下载

- CSA
- UL
- TÜV
- 插入型
- 电源用
- 信号用
- 传感器

特长 电路板水平安装用

- 内置插针端头。
- 端头间距为2.5mm。
- 水平安装于电路板。



注意

- 数量为50个/包。
- 组合对象请参照▶3578页。



Delivery
交货期

发货日期	
1~5包	次日(当日)
6包~	另定

17:00前订购的库存品可当日发货。

库存品



Order
订货范例

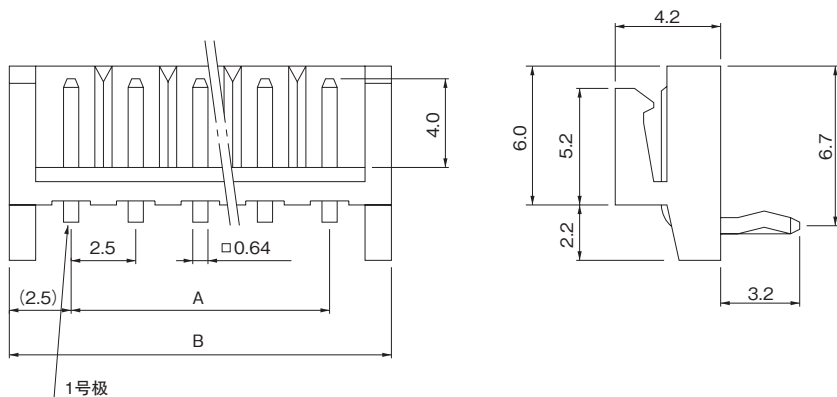
型号
NYEH-2-SM-50P

※例：如需100个时，订购数量为2。

制造商: JST

尺寸图

(单位: mm)



芯数	A	B
2	2.5	7.5
3	5.0	10.0
4	7.5	12.5
5	10.0	15.0
6	12.5	17.5
8	17.5	22.5
9	20.0	25.0
10	22.5	27.5
12	27.5	32.5

订购单位	包
每包数量	50个装



即时报价 询价请详参 0208

Web报价 | 米思米报价 | 百度一下
24小时 http://cn.misumi-ec.com

2 E-mail报价 | elcs@misumi.sh.cn
3 Fax报价 | 021-6710-8687

插针连接器 (水平安装型)				单价		单价折扣率	
MISUMI型号	包装数量	芯数	工厂型号	1~4个	5~29个	30~99个	100个以上
NYEH-2-SM-50P	50个	2	S2B-EH-50P	标准单价	8.0折起	7.5折起	另定
NYEH-3-SM-50P		3	S3B-EH-50P				
NYEH-4-SM-50P		4	S4B-EH-50P				
NYEH-5-SM-50P		5	S5B-EH-50P				
NYEH-6-SM-50P		6	S6B-EH-50P				
NYEH-8-SM-50P		8	S8B-EH-50P				
NYEH-9-SM-50P		9	S9B-EH-50P				
NYEH-10-SM-50P		10	S10B-EH-50P				
NYEH-12-SM-50P		12	S12B-EH-50P				