



通用OA多联插座国标型插孔 2联无线产品



代表型号: OATP-A02G

2D CAD
可从网页下载**特长** 通用型有 / 无开关2联插座(无线DIY型)

- 长度有1.8米、3米可供选择。
- 国标型插孔商品。
- 面板、开关为阻燃材料。
- 带通电指示或开关。
- 可插入的插头形状请参考▶5607页。



注意

·适用AC电源线请参考▶5506~5507页。

库存品售完即止

Delivery
交货期

1个起接受订购!

发货日期

1~10个 次日(当日)

11个~ 另定

17:00前订购的库存品可当日发货。

库存品

Order
订货范例

型号

OATP-A02G

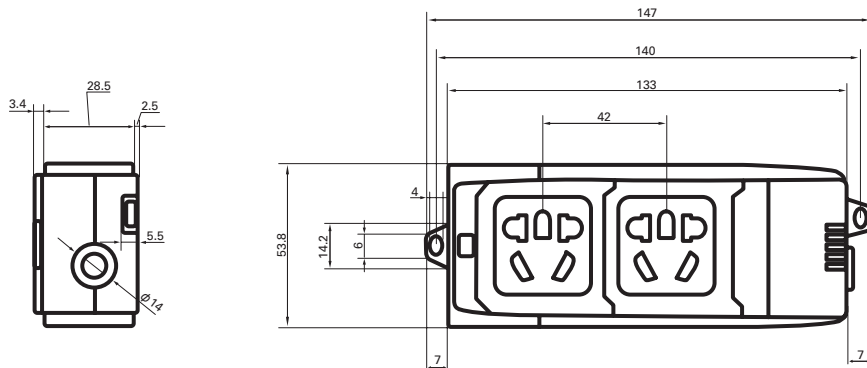
即时报价 询价请参
▶ 02081 Web报价
E-MISUMI米思米报价
http://cn.misumi-ec.com2 E-mail报价 | elcs@misumi.sh.cn
3 Fax报价 | 021-6710-8687

型号	线长 (m)	插口形状	开关	芯线	输入电流	额定电压	额定功率	单价			
								1~9个	10~19个	20~29个	30个以上
OATP-A02G	— (不带线)		无	—	10 A	250V	2500W	标准单价	7.5 折起	6.0 折起	另定
OATP-412KG			有								

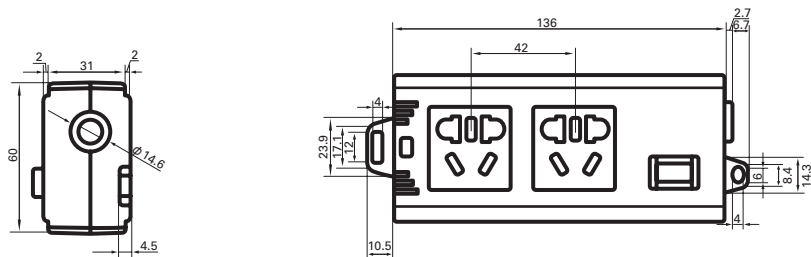
尺寸图

(单位: mm)

OATP-A02G



OATP-412KG



中国规格 2芯2端带插头插口



▶ P.5506

中国规格 3芯2端带插头插口



▶ P.5506

中国规格 2芯弯插



▶ P.5507

中国规格 3芯直插



▶ P.5507