

2D CAD 可从网页下载

**特长 L型钢制型材**  
●三色可选。

**基本规格**

类型	材质	板厚t
FPANE15	SPCC	1.5mm
FPANE20		2.0mm
尺寸	范围	单位
W(宽)	30~300mm	10mm间隔
H(高)	50~1000mm	10mm间隔
D(深)	30~300mm	10mm间隔



**1个起接受订购!**

发货日期	
1~3个	<b>第3天</b>
4个~	<b>另定</b>

※注意：发货日期不包含周六、周日和节假日。

非库存品



类型	W	H	D	涂装色
FPANE15	300	800	150	G

↓

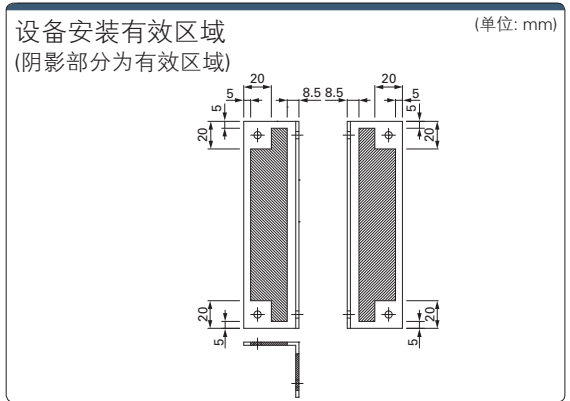
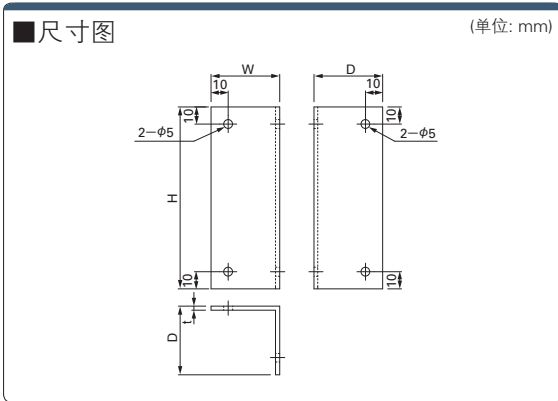
型号

**FPANE15-300-800-150-G**

**涂装色**

K: 奶黄色 2.5Y9/1	G: 灰色 5Y7/1	RE: 灰白色, 桔纹 RAL7035

※通常色与桔纹区别请见6011页。



	<b>即时报价</b> 询价请详参 0208	Web报价	米思米报价 <a href="http://cn.misumi-ec.com">http://cn.misumi-ec.com</a>	2 E-mail报价   <a href="mailto:elcs@misumi.sh.cn">elcs@misumi.sh.cn</a>
			百度一下	3 Fax报价   021-6710-8687

类型	尺寸(mm)			涂装色	单价折扣率			
	W	H	D		1~5个	6~10个	11~30个	31个以上
FPANE15 (板厚1.5mm)	30~300 (可以10mm为 单位指定尺寸)	50~1000 (可以10mm为 单位指定尺寸)	30~300 (可以10mm为 单位指定尺寸)	K (2.5Y9/1)	标准单价	<b>8.5</b> 折起	<b>8.0</b> 折起	另定
FPANE20 (板厚2.0mm)				G (5Y7/1)				
	RE (RAL7035)							
	桔纹							