

电线固定夹 (自由组合电线固定夹用)

箱体配件
Enclosure Accessories



特长 自由组合固定夹单品有售!

- 与6257页上的框架组合使用的专用固定夹。
- 单品有售,方便选错固定夹的用户。
- 框架和固定夹采用分割结构,连接器和电线连接后仍可安装。
- IP54防护结构。



注意

· 1包10个装。



Delivery 交货期

发货日期	
1~10包	第4天
11包~	另定

非库存品



即时报价 询价请详参 0208



Web 报价



Email 报价



FAX 报价



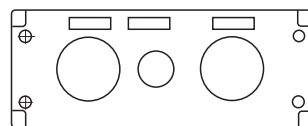
Order 订货范例

单价	单价折扣率			
	1~15包	16~49包	50~99包	100包以上
标准单价	8.0 折起	7.5 折起	另定	

型号
MDL-S15-10P

*订购时, 请注意每包数量。

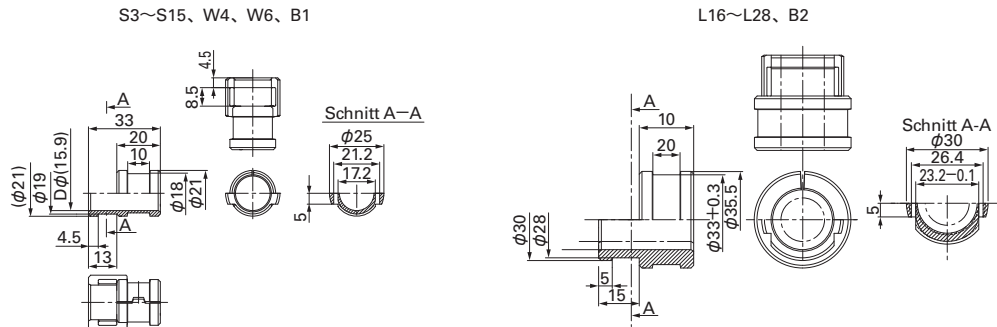
*请与以下产品组合使用。



6257页

尺寸图 ※MDL-* -10P

(单位: mm)



规格表

型号	每包数量	组合用型号 请见6257页	类型	适用框架	孔数	适用电线外径	适用电线扎带	使用温度范围	材质
MDL-S3-10P	10个	S3	小孔用	MDL4 MDL3的小孔 MDL5	1	3~4	-	-40°C~+80°C	塑料橡胶
MDL-S4-10P		S4			1	4~5			
MDL-S5-10P		S5			1	5~6			
MDL-S6-10P		S6			1	6~7			
MDL-S7-10P		S7			1	7~8			
MDL-S8-10P		S8			1	8~9			
MDL-S9-10P		S9			1	9~10			
MDL-S10-10P		S10			1	10~11			
MDL-S11-10P		S11			1	11~12			
MDL-S12-10P		S12			1	12~13			
MDL-S13-10P		S13			1	13~14			
MDL-S14-10P		S14			1	14~15			
MDL-S15-10P		S15			1	15~16			
MDL-W4-10P		W4			2	3.5~4			
MDL-W6-10P		W6			2	5.5~6			
MDL-B1-10P	B1	-	盲孔	-	-				
MDL-L16-10P	10个	L16	大孔用	MDL2 MDL3的大孔	-	16~17	宽4.8mm 以下		
MDL-L17-10P		L17			1	17~18			
MDL-L18-10P		L18			1	18~19			
MDL-L19-10P		L19			1	19~20			
MDL-L20-10P		L20			1	20~21			
MDL-L21-10P		L21			1	21~22			
MDL-L22-10P		L22			1	22~23			
MDL-L23-10P		L23			1	23~24			
MDL-L24-10P		L24			1	24~25			
MDL-L25-10P		L25			1	25~26			
MDL-L26-10P		L26			1	26~27			
MDL-L27-10P		L27			1	27~28			
MDL-L28-10P		L28			1	28~29			
MDL-B2-10P	B2	-	盲孔	-	-				