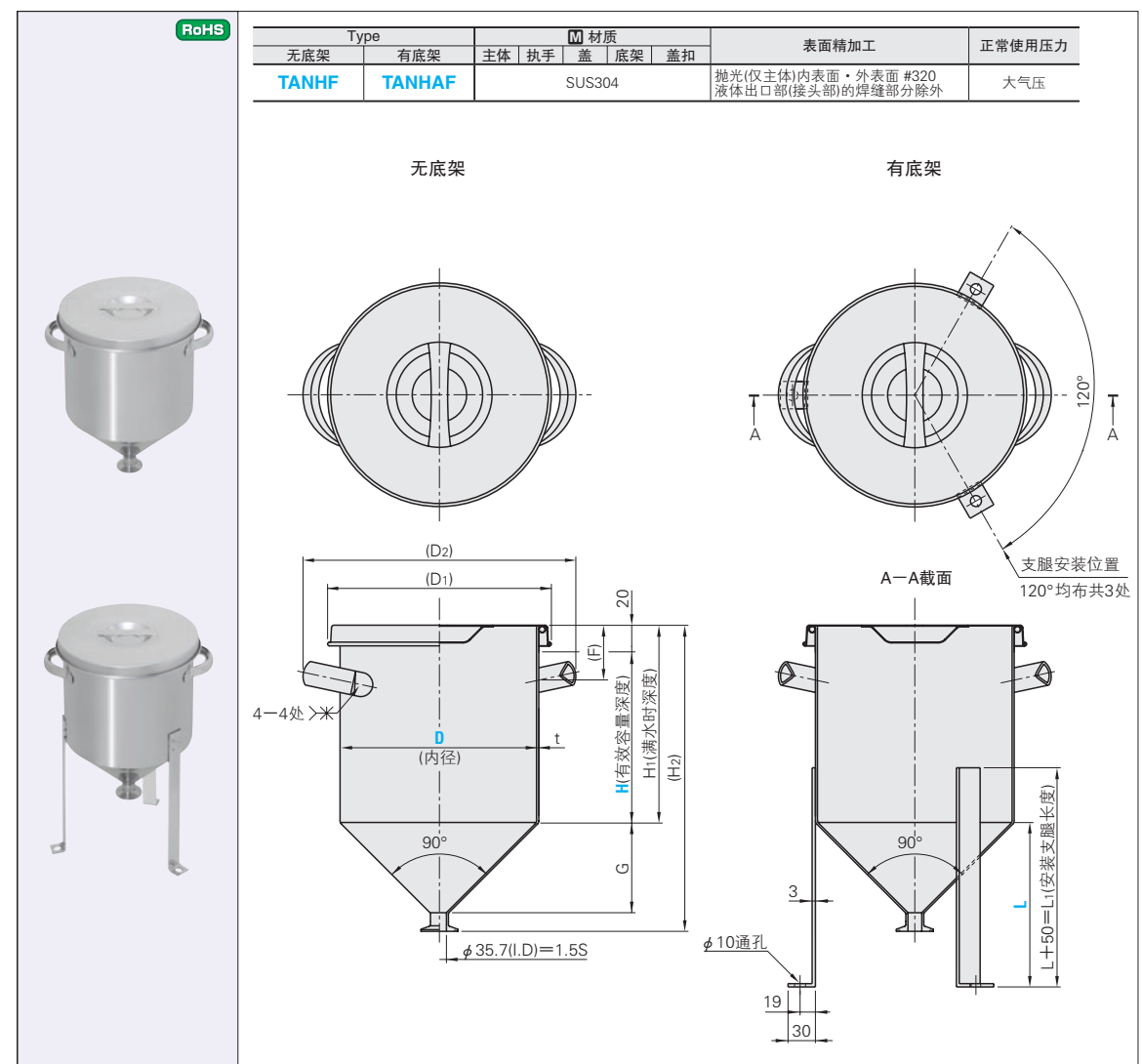


交易咨询 (如报价/订货)
请联系 TEL: 021-6710-8701

CAD 数据文件名 : 43_Sanitary_Vacuum_Tanks

交易咨询 (如报价/订货)
请联系 TEL: 021-6710-8701

CAD 数据文件名 : 43_Sanitary_Vacuum_Tanks



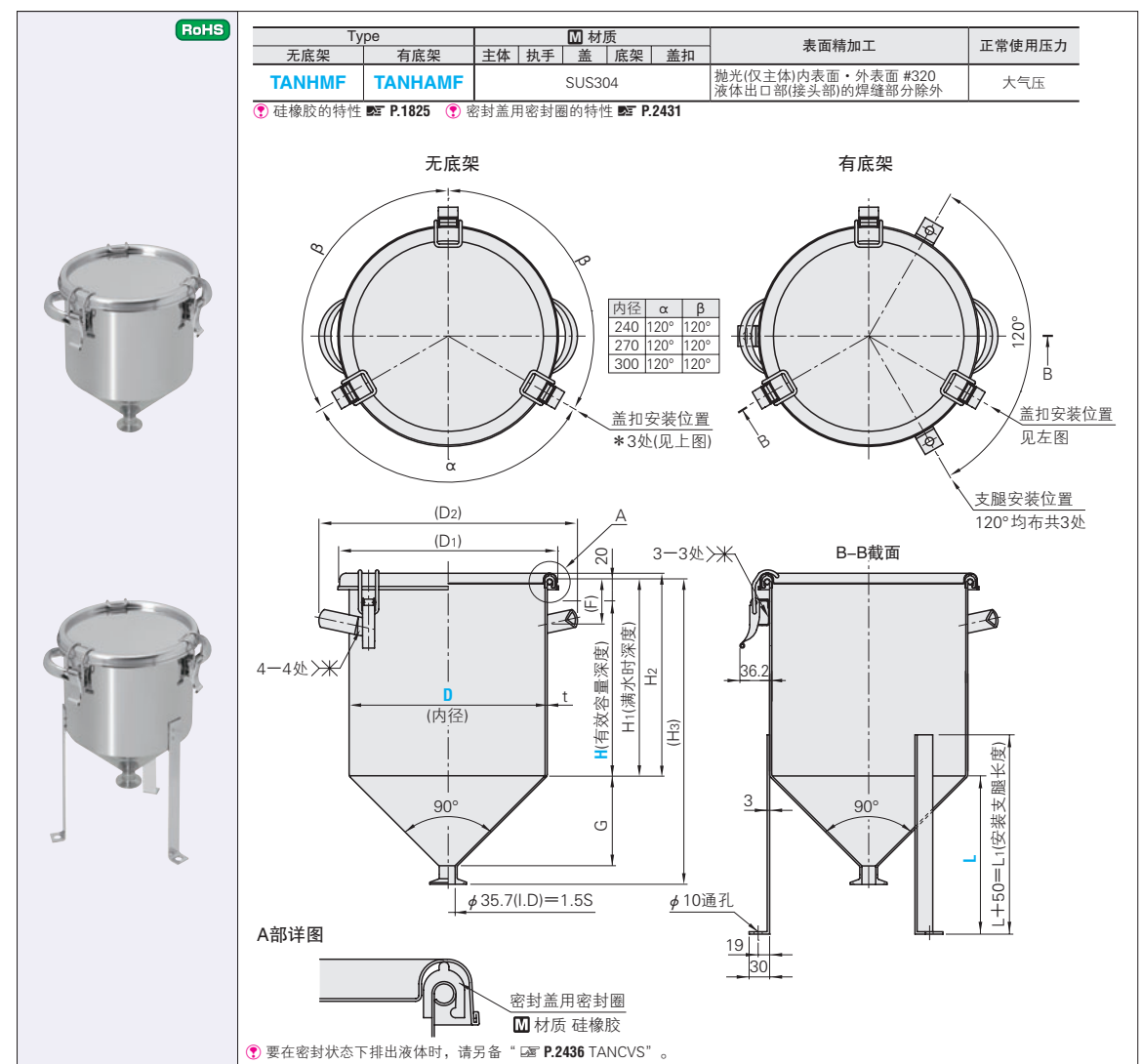
型式	有效容量深度 (H)		罐底高度 (L) 指定单位10mm 仅有底架型可选	t	H1	(H2)	(D1)	(D2)	(F)	G	料斗部 容量 (D×G)	
Type	内径 (D)	指定单位10mm										
无底架 有底架	TANHF TANHAF	240	100~350	180~300	0.8	H+20	H+G+26	267	315	55	103	1.8 l
		270	100~350		1			296	350	70	118	2.5 l
		300	100~400		1			330	380	70	133	3.5 l

① 圆柱部的有效容量 (ℓ) = 半径(D/2) × 半径(D/2) × 3.14 × 有效容量深度(H) / 1000000 (转换为容量)。有效容量合计 = “圆柱部的有效容量” + “料斗部容量”。
② 满水时的容量是通过计算(底面积 × H1深度)得出的理论值。实际使用时, 请在顶部-20mm的H深度(有效容量)范围内使用。

内径 (D)	单价 (元)				<价格计算范例>	
	TANHF 主体价格 基本单价 H=100~140时	有效容量深度 (H) 追加深度 (H) 单价/50mm	罐底高度 (L)	安装支腿长度 (L1)	底架追加价格 TANHAF	合计金额
240	请询价	请询价	180~200	请询价	请询价	请询价
270	3种方法	请询价	210~250	3种方法	请询价	请询价
300	前-3	请询价	260~300	前-3	请询价	请询价

Order 订货范例
型式 TANHF240 有效容量 300 罐底高度 L200
TANHAF300 400

Delivery 交货期 16 天发货
上海·广州发货



型式	有效容量深度 (H)		罐底高度 (L) 指定单位10mm 仅有底架型可选	t	H1	H2	(H3)	(D1)	(D2)	(F)	G	料斗部 容量 (D×G)
Type	内径 (D)	指定单位10mm										
无底架 有底架	TANHMF TANHAMF	240	100~350	180~300	0.8	H1+7	H+G+26	269	315	55	103	1.8 l
		270	100~350		1			297	350	70	118	2.5 l
		300	100~400		1			330	380	70	133	3.5 l

① 圆柱部的有效容量 (ℓ) = 半径(D/2) × 半径(D/2) × 3.14 × 有效容量深度(H) / 1000000 (转换为容量)。有效容量合计 = “圆柱部的有效容量” + “料斗部容量”。
② 满水时的容量是通过计算(底面积 × H1深度)得出的理论值。实际使用时, 请在顶部-20mm的H深度(有效容量)范围内使用。
③ 密闭型常压罐不能加压。请在大气压上使用。

内径 (D)	单价 (元)				<价格计算范例>	
	TANHMF 主体价格 基本单价 H=100~140时	有效容量深度 (H) 追加深度 (H) 单价/50mm	罐底高度 (L)	安装支腿长度 (L1)	底架追加价格 TANHAMF	合计金额
240	请询价	请询价	180~200	请询价	请询价	请询价
270	3种方法	请询价	210~250	3种方法	请询价	请询价
300	前-3	请询价	260~300	前-3	请询价	请询价

Order 订货范例
型式 TANHMF240 有效容量 300 罐底高度 L200
TANHAMF300 400

Delivery 交货期 16 天发货
上海·广州发货

43 真空配管部・タンク

43 食品级清洁管