

不锈钢薄壁研磨管/不锈钢薄壁研磨管

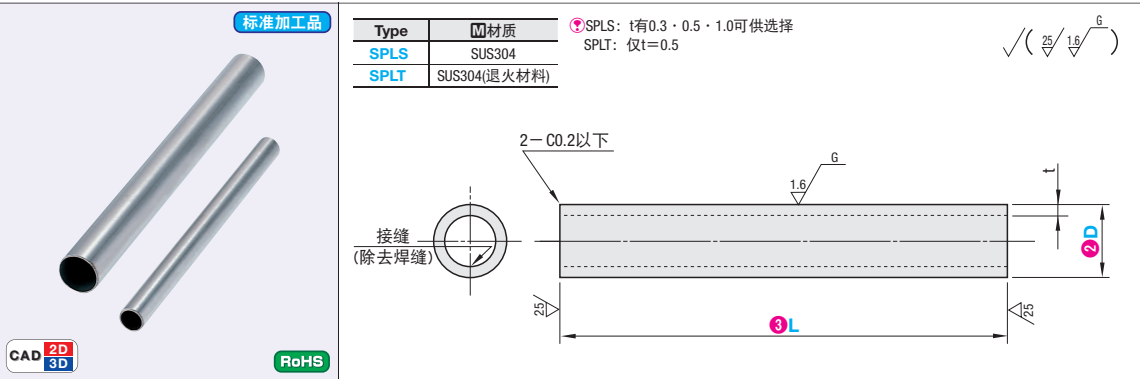
- 材质SUS304・SUS304(退火材料)/SUS304-内外径精密型 -

CAD数据文件夹名: 33_Rods

请按照选型步骤①~④选择型式和参数后进行订购。

Order 订货范例

型式 (1Type · 2D)	-	③L
SPLS2A	-	500
SPLN2	-	100



①Type	型式 ②D			③L 指定单位1mm
	t=0.5	t=0.3	t=1.0	
SPLS	2	2A	-	10~1000
	3	3A	-	
	4	4A	4B	
	5	5A	5B	
	6	6A	6B	
	8	8A	8B	
	10	-	10B	
	SPLT (SPLT型只有t=0.5)	12	-	
15	-	-	-	
20	-	-	-	
25	-	-	-	
30	-	-	-	

精度基准

L尺寸公差		
以上	以下	公差
10	30	±0.2
31	120	±0.3
121	400	±0.5
401	1000	±0.8

D尺寸公差		
以上	以下	公差
2	12	0 -0.05
15	30	0 -0.1

Example 使用范例

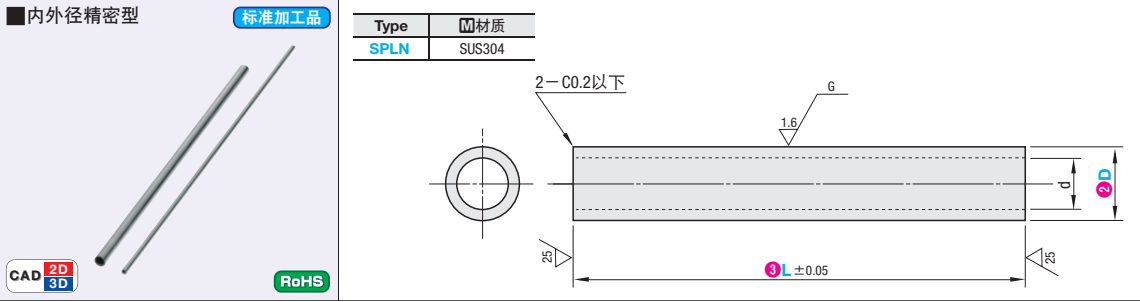
【产品用途】
复印机用辊轴
天线
加热器管
配管
注液嘴
装饰管等

④直管SPLS请用于注入等用途。
SPLT使用退火材料(180~220HV), 可弯曲使用。

Delivery 交货期 11 天发货

数量分类	标准订购 小单	特殊订购 大单
数量	1~99	100~
交货期	通常	另行报价

④超过表中标示的数量时, 请在WOS中确认。 P.77



①Type	②D	③L 指定单位1mm	d
0.5	0.34	10~200	
1	0.7		
1.5	1.1		
2	1.6		
2.5	2.1		
3	2.6		
3.5	3.1		
4	3.6		
4.5	4.1		
5	4.6		

精度基准

D尺寸・d尺寸公差	
D	D尺寸・d尺寸公差
0.5~2.0	±0.01
2.5~5.0	±0.02

Delivery 交货期 13 天发货

数量分类	标准订购 小单	特殊订购 大单
数量	1~99	100~
交货期	通常	另行报价

④超过表中标示的数量时, 请在WOS中确认。 P.77

询价 下述2种方法

24小时在线 Web报价 FAX报价

P.81 请致电: 021-6710-8701

不锈钢厚壁研磨管

- 材质SUS304 -

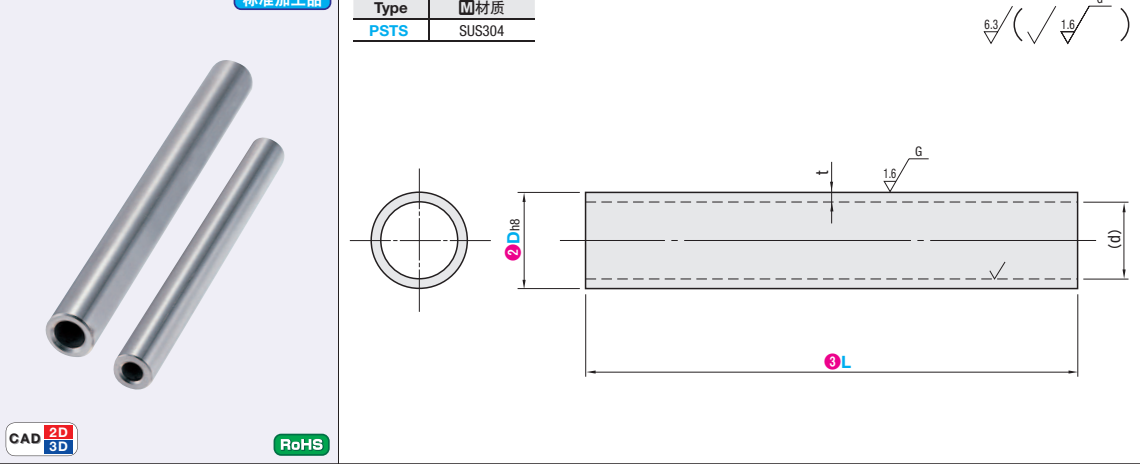


CAD数据文件夹名: 33_Rods

请按照选型步骤①~④选择型式和参数后进行订购。

Order 订货范例

型式 (1Type · 2D)	-	③L
PSTS15	-	175



①Type	型式 ②D		③L 指定单位1mm	t	(d ^{+0.5})
	h8	h8			
PSTS (SUS304)	6	0 -0.018	10~600	1.5	3
	8A	0 -0.022		1.5	5
	8			2	4
	10A	0 -0.027	10~800	1.5	7
	10			2	6
	12A			3	8
	12			4	4
	12B			3	6
	15B	0 -0.033	10~1000	1.5	12
	15A			2	11
15	3			9	
16	3			10	
20A	0 -0.039	10~1200	2.5	15	
20			4	12	
20B			6	8	
25A			3	19	
25			5	15	
30A			3	24	
30	5	20			
35	5	25			
40	5	30			
45	5	35			
50	8	34			

Delivery 交货期 3 天发货

数量分类	标准订购 小单	特殊订购 大单
数量	1~49	50~
交货期	通常	另行报价

④超过表中标示的数量时, 请在WOS中确认。 P.77

询价 下述2种方法

24小时在线 Web报价 FAX报价

P.81 请致电: 021-6710-8701

精度基准

L尺寸公差		
以上	以下	公差
10	30	±0.2
31	120	±0.3
121	400	±0.5
401	1000	±0.8
1001	1200	±1.2

