

氮气弹簧

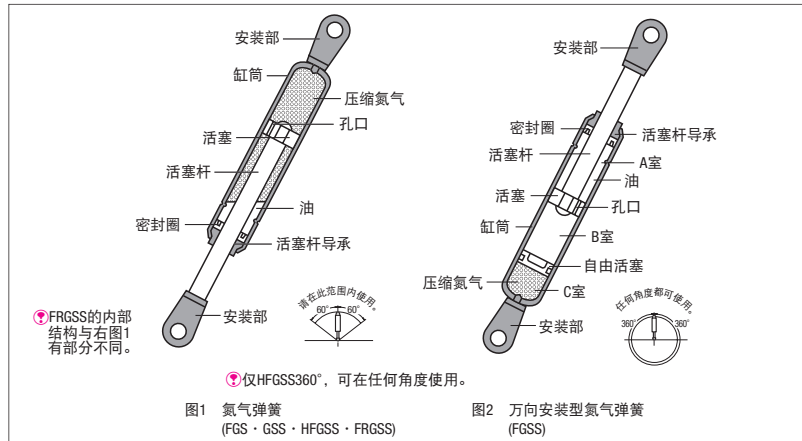
概要

所谓氮气弹簧

是指在密闭的气缸内充入高压气体(氮气:不燃性),并将氮气的反作用力用作弹簧使用。除小型化特征外,氮气弹簧还可在较大初始负载下显示出较小的弹簧常数,因此广泛应用于各种机械、家具、汽车以及办公自动化设备等。

特长

- 具有小型、轻量化特征,还可达到较大的弹簧力(反作用力)。
- 在较长行程范围内,弹簧力(反作用力)基本保持不变。
- 可根据用途进行设计,应用范围广泛。



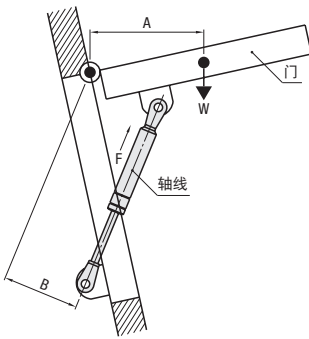
关于选型

1. 请根据下式计算所需的反作用力(F),找到可以使用的型式范围。

$$F = \frac{W \times A}{B}$$

F: 所需的反作用力(最大长度时)
W: 重量(门等)
A: 支点(门等的铰链)~重心之间的水平距离
B: 支点(门等的铰链)~氮气弹簧轴线之间的垂直距离

2. 所选氮气弹簧的反作用力应为F×1.1以上。氮气反作用力有约±10%的误差。
3. 如果所需的反作用力(F×1.1)大于氮气弹簧最大长度-()mm时的反作用力,则请使用2支以上的氮气弹簧。
4. 反作用力设计用于20℃温度环境。温度发生变化时,反作用力也会随之增减。



产品目录上记载有最大长度-10(S)mm与最大长度(Lmax)-(S)mm时的2个氮气弹簧反作用力。一般来说,由于氮气弹簧反作用力按比例变化,因此计算所需行程的反作用力时,请按图3所示,将这2点连成直线,查找想要的行程位置并进行推测。

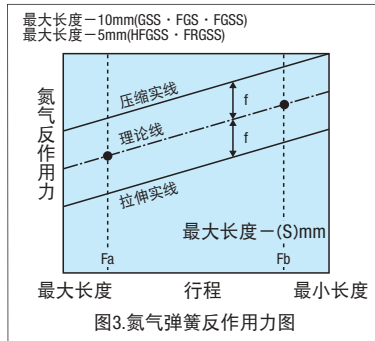


图3. 氮气弹簧反作用力图

关于最终选型

· 负载因门的角度及氮气弹簧的安装位置而变化。请以所设计的组图为基础,计算反作用力矩。

使用注意事项 (FGS · GSS · FGSS · HFGSS · FRGSS通用)

- 请注意氮气弹簧的使用温度。请勿长期贮存。否则可能因密封圈的早期老化而导致反作用力降低。(产品温度范围: GSS · FGSS: -20℃~60℃ / HFGSS: -20℃~80℃ / FRGSS: -30℃~80℃ 部分产品具有不同的温度范围。请通过相应的产品页确认)
- 氮气反作用力因产品而有少许偏差,并受温度的影响而变化。
- 根据使用环境、次数等因素,反作用力可能会降低。请在无法满足所需反作用力时进行更换。
- 请勿在会使活塞杆生锈的环境或化学药品气体环境中使用、保管。另外,请勿对氮气弹簧进行喷涂。
- 请勿损伤汽缸、活塞杆。如果用胶带或塑料绳缠绕活塞杆,可能因沾附粘剂或纤维导致内部卡死,从而引起氮气和油的泄漏。使用前请务必检查活塞杆部分是否生锈、损伤、沾附粘剂或杂质。
- 请勿对汽缸、活塞杆施加弯曲负载、扭转力等。仅用氮气弹簧承受负载的使用方法将造成偏载,从而引起氮气和油的泄漏。用于旋转运动时,请防止铰链处的松动,用于直线运动时,请可靠地设置能抑制偏载的导向等机构。
- 请勿将氮气弹簧拉伸到最大长度以上。即使在最大行程时(压缩时),也要保持与行程终点之间留有10mm左右的余地。另外,请勿快速(参考标准为1m/s以上)进行伸缩。
- 使用FGS · GSS型时,请将气缸侧朝上、活塞杆侧朝下以便于内部油能够保护橡胶密封。请勿在角度倾斜到60°以上的范围内使用FGS · GSS · FRGSS型。暂时保管时也不要倾斜60°以上。
- FGSS、HFGSS型无角度使用限制,但建议使用使用时使活塞杆位于下方。

万向安装型氮气弹簧 (FGSS) 的特长

· 所谓万向安装型氮气弹簧

1. 是指在密闭的气室C内充入氮气(不燃性),并通过自由活塞将氮气的反作用力用作弹簧使用。
2. 由于气室C一直向油室A、B加压,因此始终具有运动方向上的反作用力。反作用力的大小由气室C的内部压力决定。
3. 活塞杆从指定位置开始移动时,A、B室内的油也通过活塞杆上的孔口进行流动。
4. 在气缸内部,通过气室C的变化对活塞杆的体积变化程度进行调整。

氮气弹簧

万向安装型

有VONA收录品牌产品 P.73

CAD数据文件名: 34_Springs

Order 型式
订货范例 **FGSS15050A**

FGSS
No.15050A~No.22300B

No.27150A~No.27300B

材质
气缸: STKM11A(机械结构用碳素钢管)
活塞杆: S20C
气体: 氮气(N₂)

表面处理
气缸: 烤漆(黑色亚光)
活塞杆: 镀硬铬

使用温度 -20~60℃

其他信息: 任何角度都可使用, CAD 2D/3D, RoHS

型式 Type	No.	最大长度 Lmax	最小长度 Lmin	行程	氮气反作用力(20℃)				A	B	H	适用安装 支架	重量 (g)												
					最大长度-10mm行程时		最大长度-(S)mm行程时																		
					N	kgf	N	kgf																	
FGSS	15050A	246	196	50	49	5	69	7	15	7	164	GSBR8A-S GSBR8B-S GSBR8C-S GSBR8D-S (P.1736)	125												
	15050K				70	7.1	90	9.1																	
	15050B				98	10	127	13																	
	15080A	330	250	80	49	5	69	7						18	8	253	210								
	15080B				98	10	127	13																	
	15090A				49	5	69	7																	
	15090B	360	270	90	98	10	127	13										140		343	280				
	15100A				49	5	69	7																	
	15100B				98	10	127	13																	
	18100A	386	286	100	196	20	255	26														22	10	287	320
	18100B				294	30	382	39																	
	18150A				196	20	265	27																	
18150B	526	376	150	294	30	392	40	27.4	12.5	441	760														
22050A				196	20	265	27																		
22050B				294	30	402	41																		
22050C	246	196	50	392	40	529	54					290		517	600										
22050D				490	50	655	66																		
22080A				196	20	274	28																		
22080B	330	250	80	294	30	412	42									22	10	287	320						
22080C				392	40	539	55																		
22080D				490	50	675	68																		
22090A	360	270	90	196	20	265	27													27.4	12.5	441	760		
22090B				294	30	402	41																		
22090C				392	40	529	54																		
22090D	470	340	130	490	50	659	67	27.4	12.5	441	760														
22100A				196	20	274	28																		
22100B				294	30	412	42																		
22100C	386	286	100	392	40	549	56					27.4	12.5	441	760										
22120A				196	20	274	28																		
22120B				294	30	402	41																		
22120C	440	320	120	392	40	539	55									27.4	12.5	441	760						
22120D				490	50	672	68																		
22130A				196	20	274	28																		
22130B	470	340	130	294	30	402	41													27.4	12.5	441	760		
22130C				392	40	539	55																		
22150A				196	20	274	28																		
22150B	526	376	150	294	30	402	41	27.4	12.5	441	760														
22150C				392	40	539	55																		
22180A				196	20	274	28																		
22180B	610	430	180	294	30	402	41					27.4	12.5	441	760										
22180C				392	40	539	55																		
22200A				196	20	265	27																		
22200B	666	466	200	294	30	402	41									27.4	12.5	441	760						
22200C				392	40	529	54																		
22250A				196	20	304	31																		
22250B	750	500	250	294	30	451	46													27.4	12.5	441	760		
22250C				392	40	598	61																		
22300A				196	20	323	33																		
22300B	850	550	300	294	30	490	50	27.4	12.5	441	760														
27150A				490	50	657	67																		
27150B				588	60	784	80																		
27150C	526	376	150	686	70	921	94					27.4	12.5	441	760										
27200A				490	50	657	67																		
27200B				588	60	784	80																		
27200C	666	466	200	686	70	921	94									27.4	12.5	441	760						
27250A				490	50	725	74																		
27250B				588	60	872	89																		
27250C	750	500	250	686	70	1019	104													27.4	12.5	441	760		
27300A				490	50	774	79																		
27300B				588	60	931	95																		

有关安装支架, 请参阅P.1736。

Delivery 交货期
● 色型式
● 色型式

11 天发货

● 隔日上海·广州发货 P.77 (17:00前订购的库存品可当日发货。)
● 上海·广州发货
● 交货期可能发生变更, 请知照。

数量分类	标准订购		特殊订购
	小单	大单	
数量	1~19	20~	
交货期	通常	另行报价	

超过表中标示的数量时, 请在WOS中确认。 P.77

请询价 下述2种方法

Web报价 FAX报价

Web报价 FAX报价

请致电: 021-6710-8701