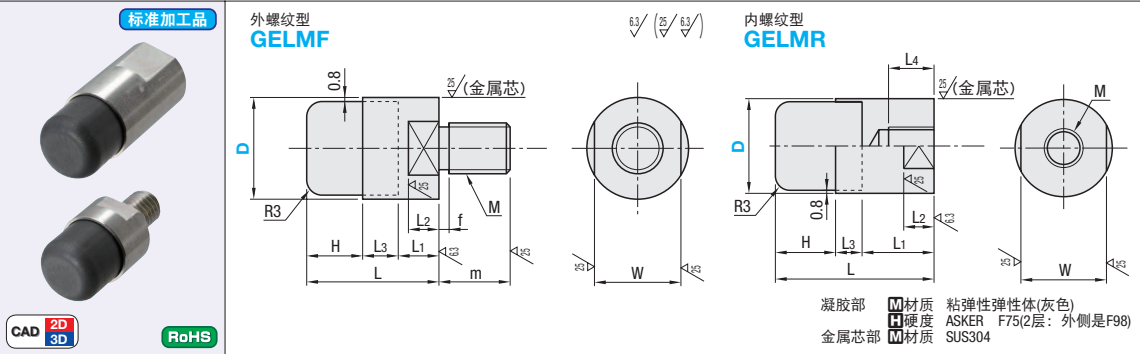


冲击吸收凝胶减震材料

—内螺纹型·外螺纹型—

CAD数据文件名: 35_Urethanes

Order 型式 GELMR12 订货范例



型式	D	H	L	L1	L2	L3	L4	M	W
内螺纹型 GELMR	12	8	22	11	4	3	7	M5×0.8	10
	16	10	28	14	5	4	11	M6×1.0	14
	16A	10	31	17				M8×1.25	
	20	13	35	17	6	5	16	M10×1.25(细牙)	17
	20A	13	39	21				M12×1.75	
	30	15	44	24	8	5	20	M12×1.75	27
30A	15	46	26				M10×1.25(细牙)		

冲击吸收凝胶的柔软性



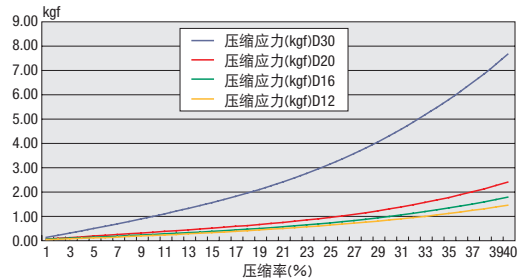
能上下左右慢慢复原的3维延迟复原是其一大特点。即使像照片中那样被压扁，只要不受力又会慢慢恢复原来的形状。
* 将凝胶部设计为双层可防止粘连。

40%压缩负载试验结果

D	12	16	20	30
40%压缩负载平均(kgf)	1.4	1.8	2.4	7.7

●试验条件
以静负载进行压缩，测量三次厚度达到60%时的负载。取其平均值。
* 上述数值为测量值示例，并非保证值。

(推荐负载)



Delivery 交货期 9 天发货

●GELMF 库存品

●GELMR 9 天发货

隔日上海·广州发货 P.77
(17:00前订购的库存品可当日发货。)
* 交货期可能发生延迟，请知晓。

数量分类	标准订购	特殊订购
数量	小单	大单
数量	1~50	51~
交货期	通常	另行报价

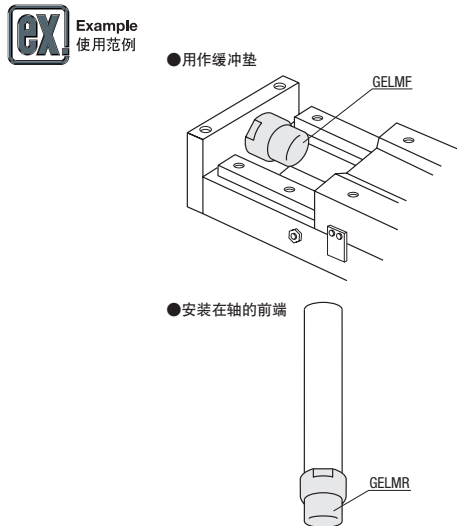
超过表中标示的数量时，请在WOS中确认。 P.77

请询价 下述2种方法 P.81

Web报价 米思米报价 百度一下
<http://cn.misumi-ec.com/>

Fax报价 021-6710-8687

不明之处，请致电：021-6710-8701



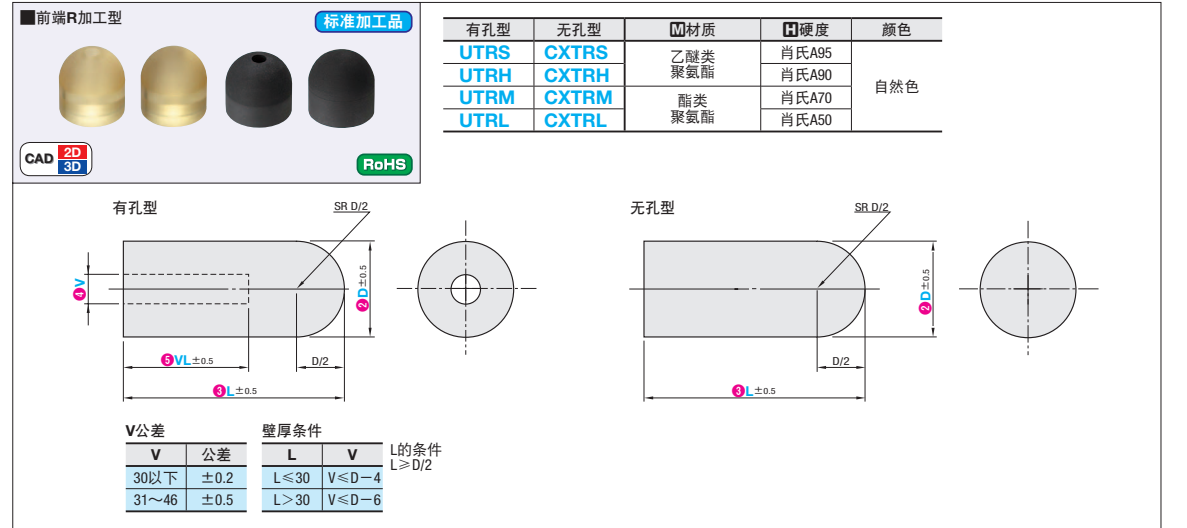
聚氨酯减震材料

—前端R加工型—

CAD数据文件名: 35_Urethanes

请按照选型步骤①~⑥选择型式和参数后进行订购。

Order 型式 1 2 3 4 5 订货范例 UTRS - D20 - L40 - V10 - VL30
CXTRH - D10 - L15



盲孔		通孔
VL ≤ L - D/2	L > VL > L - D/2	VL = L, 或未指定VL
○: 可指定	×: 不可指定	○: 可指定

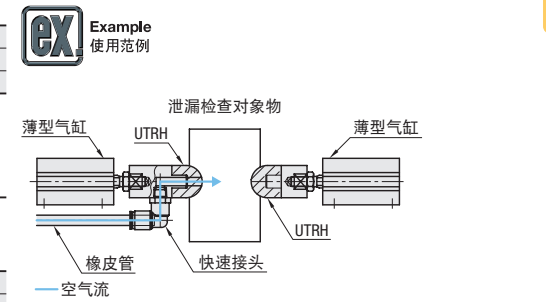
有孔型

1 型式	指定单位1mm			
	2 D	3 L	4 V 有孔型 5 VL	
(肖氏A95) UTRS	6~15	10~50 (L≥D/2)	2~11	5~50 (VL=L) 或 (VL≤L-D/2)
(肖氏A90) UTRH	16~20		4~16	
(肖氏A70) UTRM	21~30		6~26	
(肖氏A50) UTRL	31~40		6~36	
	41~50		6~46	

●开孔型的壁厚、(D-V)/2受L限制。请参阅图中的表(壁厚条件)。
●未指定VL尺寸时为通孔。

无孔型

1 型式	指定单位1mm	
	2 D	3 L
(肖氏A95) CXTRS	6~15	10~50 (L≥D/2)
(肖氏A90) CXTRH	16~20	
(肖氏A70) CXTRM	21~30	
(肖氏A50) CXTRL	31~40	
	41~50	



Delivery 交货期 11 天发货

●上海·广州发货

数量分类	标准订购	特殊订购
数量	小单	大单
数量	1~200	201~
交货期	通常	另行报价

超过表中标示的数量时，请在WOS中确认。 P.77

请询价 下述2种方法 P.81

Web报价 米思米报价 百度一下
<http://cn.misumi-ec.com/>

Fax报价 021-6710-8687

不明之处，请致电：021-6710-8701