

米思米输送机使用说明书

目录

非常感谢您购买米思米的输送机。在使用该机器前，请认真阅读使用说明书，确保安全正确的使用。另外，请妥善保管该说明书。

- | | | |
|------------|------|-----------|
| 1、安全使用注意事项 | 3、构成 | 5、保修 |
| 2、配线 | 4、运转 | 6、规格、使用环境 |

1、安全使用注意事项

■在使用输送机前，请认真阅读使用说明书，确保安全正确的使用输送机。

- 搬运输送机时，请小心作业，防止机器滑落对您造成伤害。另外，用起重机搬运时，注意输送机的平衡。
- 请将输送机固定后使用。
- 为了防止触电，必须连接地线。设备的一次侧必须安装断路器。
(关于台湾产马达：感应马达没有附带接地线。速度控制马达可以接地线，但是电线需要顾客自己准备。)
- 使用前，请进行点检。
- 使用前请调整皮带张力。
- 机器附带警示标签，使用前请将其贴在显眼的位置。
- 警示标签粘贴位置请参照《警示标签粘贴例》。



当心触电 (1枚)



当心高温 (1枚)



当心卷入 (2枚)

■使用时的注意事项

- 本公司输送机不能用于以下用途：
 - a) 医疗
 - b) 用于人的移动或搬送
- 本公司输送机不能在以下环境中使用：
 - a) 有水的环境（没有防水设计）
 - b) 有爆炸危险的环境（有煤气或天然气、粉尘的场所）
- 请不要在机器运转过程中触摸可动部分。有必要时请加装安全保护装置。
- 机器运转过程中马达部位会有高温，请勿触摸，以免烫伤。
- 请按照产品样册里载明的规格和搬运能力使用输送机。
- 使用过程中，请注意衣服等不要被卷入机器。
- 过度的撞击会对机器造成损害。
- 请勿湿手触摸电气零部件，以免触电。
- 请勿对机器进行影响性能和机能的分解或改造。
- 请在切断电源的情况下对机器进行维护。
- 在更换皮带时，请注意搬运方向。（有些皮带的传送方向是指定的）
- 请勿在载物的状态下启动机器，以免因超负荷烧坏马达。
- 请勿使皮带过紧，避免皮带的过度磨损。
- 请使用与搬运物体相符的皮带。
- 每年对输送机所有的螺栓进行检查。（运转时的震动会造成螺栓松动）
- 不锈钢输送机（CVSSA）的不锈钢皮带很薄，运转时请勿触摸，以免受伤。

- 选择了无皮带/无马达·齿轮头时，将作为零部件销售，由于本公司不进行组装调整，难以保证组装后的功能。。
- 选择了无皮带/无马达·齿轮头时，输送机将不符合 CE。

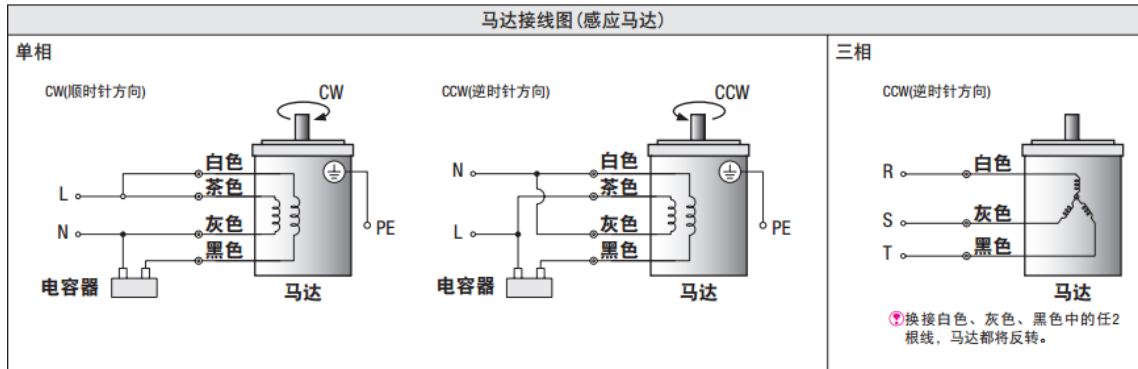
2、配线

- 将输送机组装到自动机时，请参照接线图进行设计。

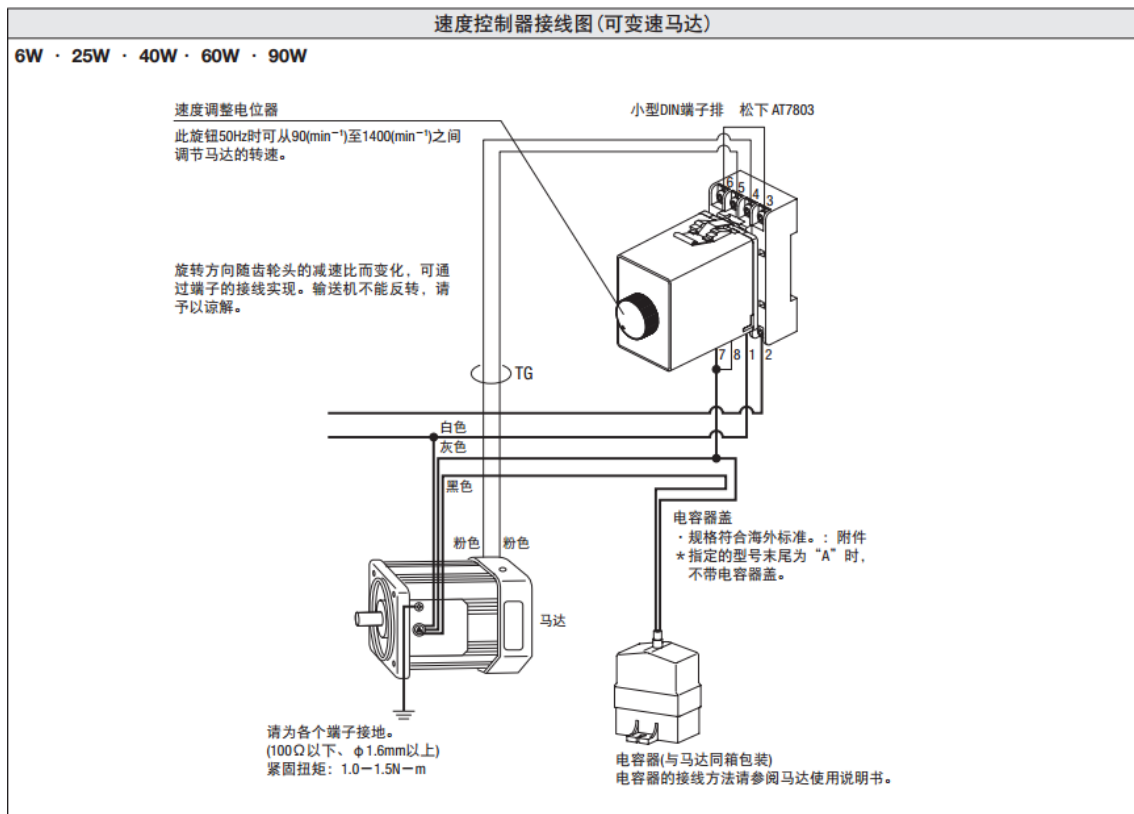
注意

- 为防止触电，请接地线。
(关于台湾产马达：感应马达没有附带接地线。速度控制马达可以接地线，但是电线需要顾客自己准备。
- 在输送机的上流安装符合 CE 的断路器。
- 为了以防万一，请加装紧急停止装置。

■感应马达



■速度控制器



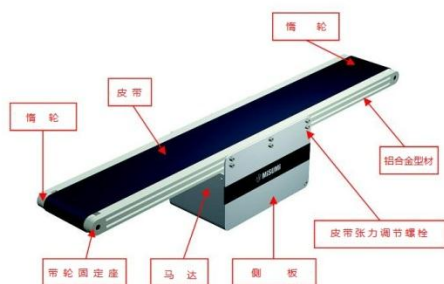
※以上为松下马达。

关于东方马达和台湾马达请参考《FA 工厂自动化用零件》。

3、构成

以下为产品的构成图。

中间驱动



头部驱动



※以上是中间驱动和头部驱动的构成图，具体以实物为准。

4、运转

电源规格有单相 AC100V、单项 AC220V、三相 AC200V 三种可供选择，出厂时为未接线状态。

必须由持有相关资格的人员进行接线工作，使用与电压相符的插座并连接配电箱。

※本设备的使用电压为单相 AC100V、单项 AC220V、三相 AC200V。

必须使用指定的电压。绝对不能使用其他电压。

5、保养

■保养零用部件

您购买的机器设备的保养用零部件均可在本公司主页上查找并购买。

米思米主页：

<http://cn.misumi-ec.com/vona2/mech/M1100000000/M1101000000/>

※更换零部件时，请务必使用与您的机器同型号的零部件。

马达、皮带等可以根据本公司的手册来购买。

※ 顾客对机器设备自行改造的，将不在享受保修权利，并排除在安全规格（CE）之外。

■保养时的注意事项

- 进行保养前必须切断主电源。
- 不要过度的施加张力。在皮带过紧的情况下持续使用输送机造成皮带提早老化、带轮轴损伤等。
- 请在考虑皮带张力的前提下调整皮带跑偏。
- 如果是带防跑偏肋的输送机，调整时请不要让肋与带轮和铝合金型材有接触。
- 请在运行输送机前进行清扫。
- 调整皮带张力时请左右交互进行微调。
- 如果只紧一侧的张力调节螺栓，皮带会急速偏向一侧，因此皮带与带轮固定座或者导轨接触会造成皮带磨损或撕裂。

■保养零部件的选择

输送机选购网站

<http://cn.misumi-ec.com/vona2/mech/M1100000000/M1101000000/>

6、规格、环境条件

功率	6W、25W、40W、60W、90W
额定电压	220V
使用电压范围	±10%(相对与额定电压) ^{※1}
电流频率	50Hz/60Hz
速度控制范围 ^{※2}	90~140min ⁻¹ (50Hz)

	90~1700min ⁻¹ (60Hz)
速度变动率	5% (标准值)
速度设定	ボリュームにて設定 (アナログ設定)
使用温度范围	-10℃~40℃
保管温度范围	-20℃~60℃
使用时度范围	85%RH 以下 (不可有结露)

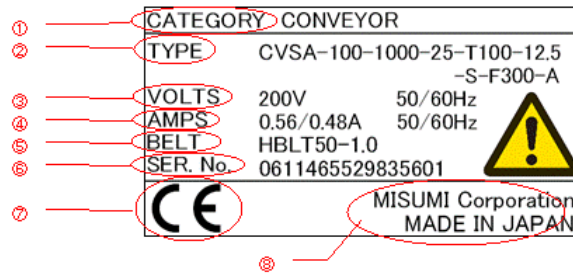
※1 ±10%是电源电压的变动范围，不是平时可用的电压。

※2 根据马达厂家不同，略有不同。

※3 本机器产生的噪音在 70dB (A) 以下。

■铭牌标签的内容

- | | | | |
|-------|---------|-------|--------|
| ①产品类别 | ③电压 (V) | ⑤皮带型号 | ⑦CE 标志 |
| ②型号 | ④电流 (A) | ⑥订单编号 | ⑧制造贩卖商 |



技术相关的疑问请咨询

米思米(中国)精密机械贸易有限公司
 地址：上海市西藏中路 268 号来福士广场办公楼 11 楼
 邮政编码：200001
 电话：021-6391-7036 传真：021-6391-7350

