

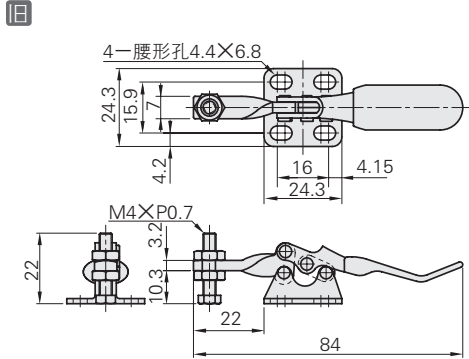
■底面固定·卧式把手型·加长把手型

※变更处用红色文字表示

型式	HH150ZL	臂开闭角度	95°
主体材质	SS400	把手开闭角度	70°
表面处理	铬酸盐光泽处理	安装螺栓	M4
附件	※尼龙螺栓	安装间距	15.9×16
单价(元) 1~9个	99	闭合压力(N)	264.6
		自重(g)	33

※并非橡胶头螺栓。敬请注意。

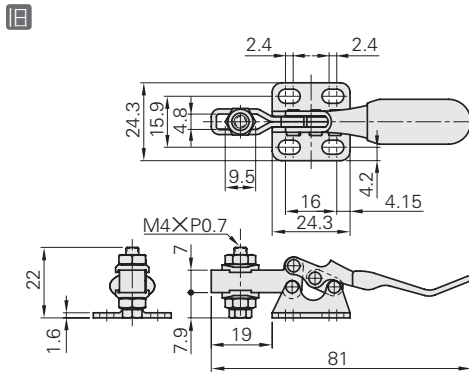
HH150ZL



型式	HH250ZL	臂开闭角度	95°
主体材质	SS400	把手开闭角度	70°
表面处理	铬酸盐光泽处理	安装螺栓	M4
附件	※尼龙螺栓	安装间距	15.9×15
单价(元) 1~9个	99	闭合压力(N)	264.6
		自重(g)	33

※并非橡胶头螺栓。敬请注意。

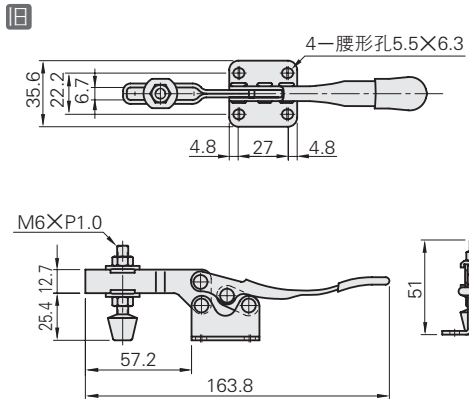
HH250ZL



型式	HH350ZL	臂开闭角度	90°
主体材质	SS400	把手开闭角度	60°
表面处理	铬酸盐光泽处理	安装螺栓	M5
附件	橡胶头螺栓 材质:NB3 硬度:肖氏A70	安装间距	22.2×27
单价(元) 1~9个	133	闭合压力(N)	882
		自重(g)	130

※并非橡胶头螺栓。敬请注意。

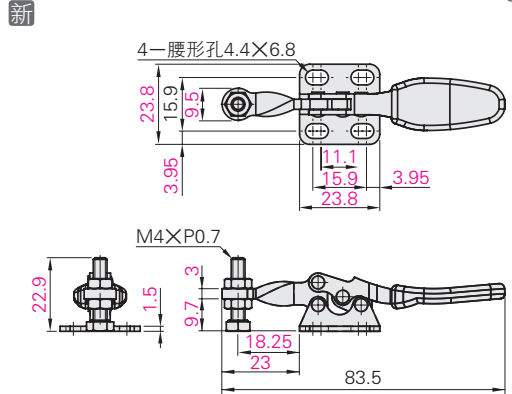
HH350ZL



型式	MC01L-1	臂开闭角度	90°
主体材质	SS400	把手开闭角度	75°
表面处理	铬酸盐光泽处理	安装螺栓	M4
附件	※尼龙螺栓	安装间距	15.9×15.9
单价(元) 1~9个	89	闭合压力(N)	264.6
		自重(g)	35

※并非橡胶头螺栓。敬请注意。

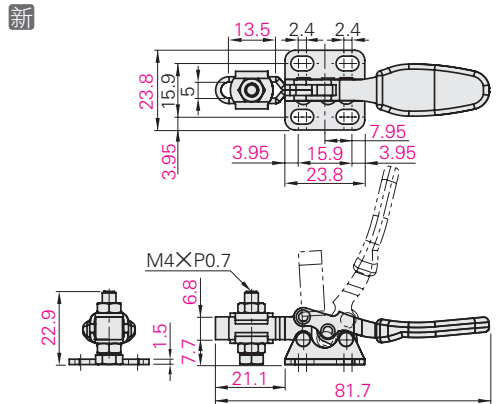
MC01L-1 (第9天发货)



型式	MC01L-2	臂开闭角度	90°
主体材质	SS400	把手开闭角度	75°
表面处理	铬酸盐光泽处理	安装螺栓	M4
附件	※尼龙螺栓	安装间距	15.9×15.9
单价(元) 1~9个	89	闭合压力(N)	264.6
		自重(g)	40

※并非橡胶头螺栓。敬请注意。

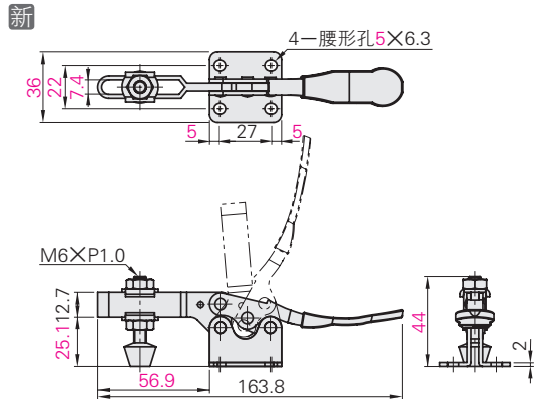
MC01L-2 (第9天发货)



型式	MC01L-3	臂开闭角度	85°
主体材质	SS400	把手开闭角度	73°
表面处理	铬酸盐光泽处理	安装螺栓	M5
附件	橡胶头螺栓 材质:NB3 硬度:肖氏A70	安装间距	22×27
单价(元) 1~9个	120	闭合压力(N)	882
		自重(g)	140

※并非橡胶头螺栓。敬请注意。

MC01L-3 (第9天发货)



■数量折扣表 (※数量减价未滿1分时舍去)

数量	折扣率
1~9	
10~19	5%
20~49	10%
50~100	25%
101~	另行报价