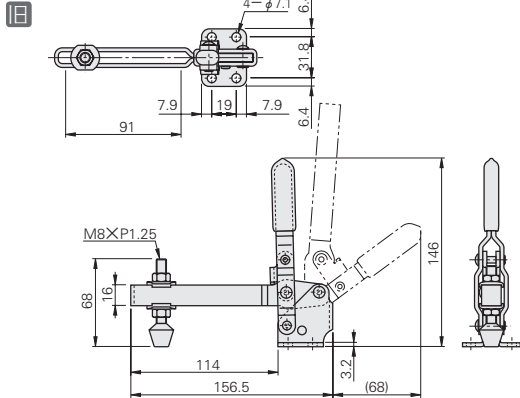


※变更处用红色文字表示

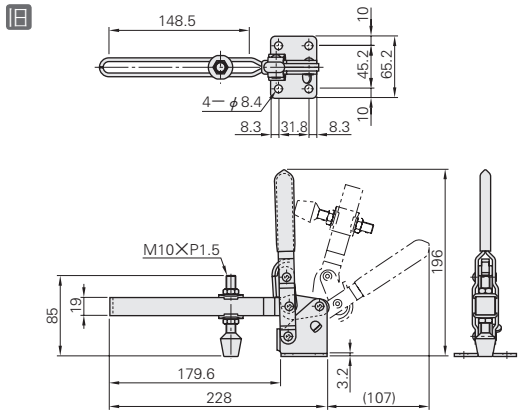
型式	HV450L	臂开闭角度	100°
主体材质	SS400	把手开闭角度	60°
表面处理	光泽镀锌	安装螺栓	M6
附件	橡胶头螺栓 材质 NBR 硬度 肖氏A70	安装间距	31.8×19
单价(元) 1~9个	139	闭合压力(N)	784
		自重(g)	400

HV450L(长臂型)



型式	HV650L	臂开闭角度	106°
主体材质	SS400	把手开闭角度	58°
表面处理	铬酸盐光泽处理	安装螺栓	M8
附件	橡胶头螺栓 材质 NBR 硬度 肖氏A70	安装间距	45.2×31.8
单价(元) 1~9个	185	闭合压力(N)	1078
		自重(g)	780

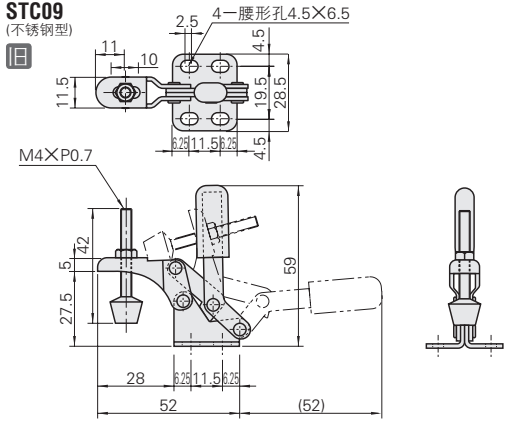
HV650L(长臂型)



■立式把手型

型式	TC09	STC09	臂开闭角度	80°
主体材质	SS400	SUS304	把手开闭角度	88°
表面处理	光泽镀锌		安装螺栓	M4
附件	橡胶头螺栓 材质 NBR 硬度 肖氏A70		安装间距	19.5×11.5
单价(元) 1~9个	75	161	闭合压力(N)	294
			自重(g)	40

TC09
STC09

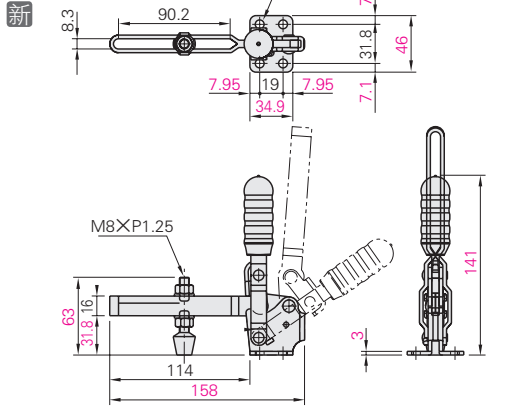


■数量折扣表 (※数量减价未滿1分时舍去)

数量	1~9	10~19	20~49	50~100	101~
折扣率		5%	10%	25%	另行报价

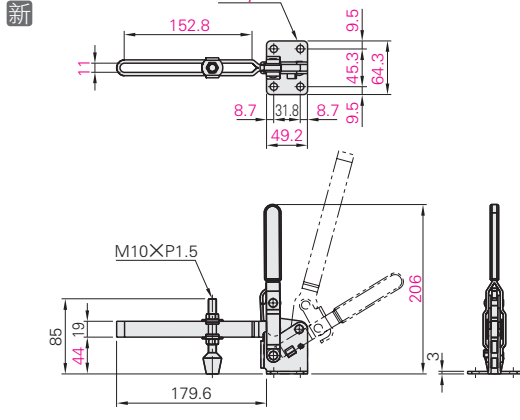
型式	MC04-3L	臂开闭角度	100°
主体材质	SS400	把手开闭角度	56°
表面处理	铬酸盐光泽处理	安装螺栓	M6
附件	橡胶头螺栓 材质 NBR 硬度 肖氏A70	安装间距	31.8×19
单价(元) 1~9个	125	闭合压力(N)	784
		自重(g)	370

MC04-3L(库存品)



型式	MC04-4L	臂开闭角度	112°
主体材质	SS400	把手开闭角度	61°
表面处理	铬酸盐光泽处理	安装螺栓	M8
附件	橡胶头螺栓 材质 NBR 硬度 肖氏A70	安装间距	45.3×31.8
单价(元) 1~9个	167	闭合压力(N)	1078
		自重(g)	815

MC04-4L(第9天发货)



型式	MC04-6	MC04-S6	臂开闭角度	80°
主体材质	SS400	SUS304	把手开闭角度	88°
表面处理	铬酸盐光泽处理		安装螺栓	M4
附件	橡胶头螺栓 材质 NBR 硬度 肖氏A70	不锈钢螺栓	安装间距	19.5×9~14
单价(元) 1~9个	68	145	闭合压力(N)	294
			自重(g)	40

MC04-6(库存品)
MC04-S6(库存品)

