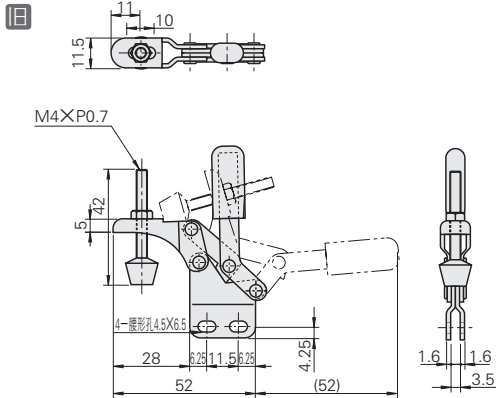


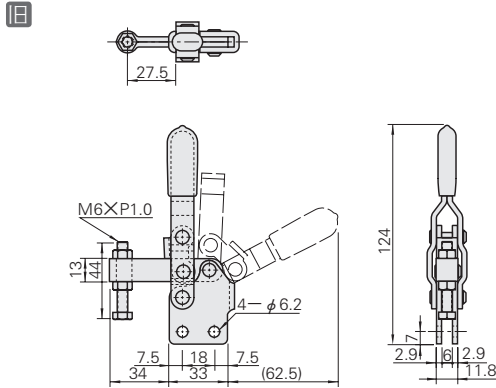
型式	TC09S	臂开闭角度	80°
主体材质	SS400	把手开闭角度	88°
表面处理	光泽镀锌	安装螺栓	M4
附件	橡胶头螺栓 材质 NBR 硬度 肖氏A70	安装间距	11.5
单价(元) 1~9个	75	闭合压力(N)	294
		自重(g)	40

TC09S(直底座型)



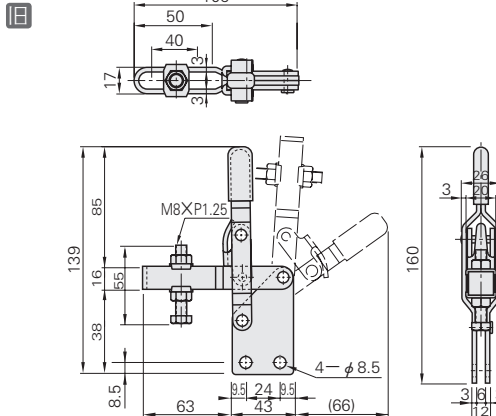
型式	TC40K	臂开闭角度	95°
主体材质	SS400	把手开闭角度	65°
表面处理	光泽镀锌	安装螺栓	M8
附件	钢制螺栓	安装间距	18
单价(元) 1~9个	94	闭合压力(N)	980
		自重(g)	200

TC40K(直底座型)



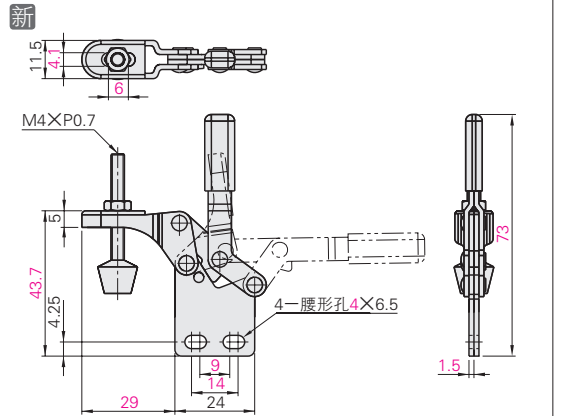
型式	TC42K	臂开闭角度	94°
主体材质	SS400	把手开闭角度	54°
表面处理	光泽镀锌	安装螺栓	M8
附件	钢制螺栓	安装间距	24
单价(元) 1~9个	110	闭合压力(N)	1470
		自重(g)	390

TC42K(直底座型)



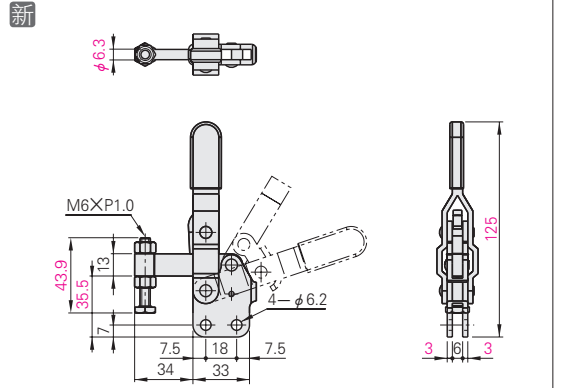
型式	MC04-6S	臂开闭角度	80°
主体材质	SS400	把手开闭角度	88°
表面处理	铬酸盐光泽处理	安装螺栓	M4
附件	橡胶头螺栓 材质 NBR 硬度 肖氏A70	安装间距	9~14
单价(元) 1~9个	68	闭合压力(N)	294
		自重(g)	40

MC04-6S(库存品)



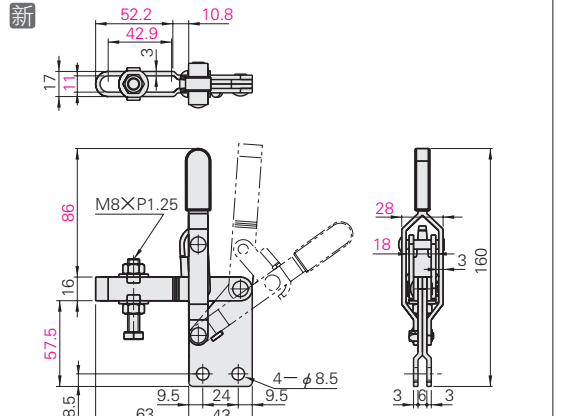
型式	MC04-7S	臂开闭角度	120°
主体材质	SS400	把手开闭角度	72°
表面处理	铬酸盐光泽处理	安装螺栓	M8
附件	钢制螺栓	安装间距	18
单价(元) 1~9个	85	闭合压力(N)	980
		自重(g)	200

MC04-7S(库存品)



型式	MC04-8S	臂开闭角度	94°
主体材质	SS400	把手开闭角度	54°
表面处理	铬酸盐光泽处理	安装螺栓	M8
附件	钢制螺栓	安装间距	24
单价(元) 1~9个	99	闭合压力(N)	1470
		自重(g)	370

MC04-8S(库存品)



■数量折扣表 (●数量减价未滿1分时舍去)

数量	1~9	10~19	20~49	50~100	101~
折扣率		5%	10%	25%	另行报价