

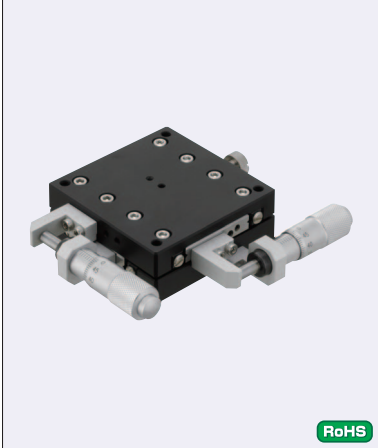


【標準】クロスローラ 薄型 / 回転ステージ
【标准】交叉滚子型滑台 薄型 / 旋转滑台

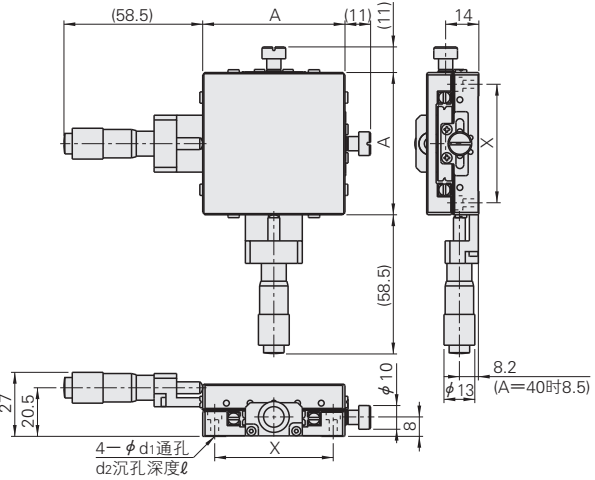
2011年4月起发售

■特长: 可使用千分尺旋钮以0.01mm为单位进行调整的低价滑台。千分尺旋钮的位置也有3种可选。

- 燕尾槽 进给丝杠X
- 燕尾槽 进给丝杠XY
- 燕尾槽 进给丝杠Z
- 燕尾槽 R&P X
- 燕尾槽 R&P XY
- 燕尾槽 R&P Z
- 燕尾槽 R&P 薄型X
- 燕尾槽 R&P 薄型XY
- 燕尾槽 R&P 薄型Z
- 燕尾槽 R&P 加长X
- 燕尾槽 R&P 加长Z
- 交叉滚子X
- 交叉滚子XY
- 交叉滚子Z
- 交叉滚子薄型XY
- 旋转
- 使用实例

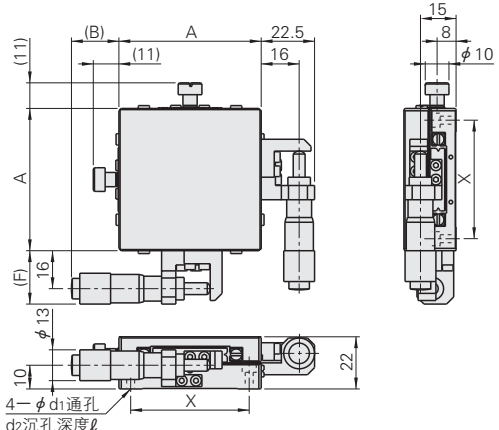
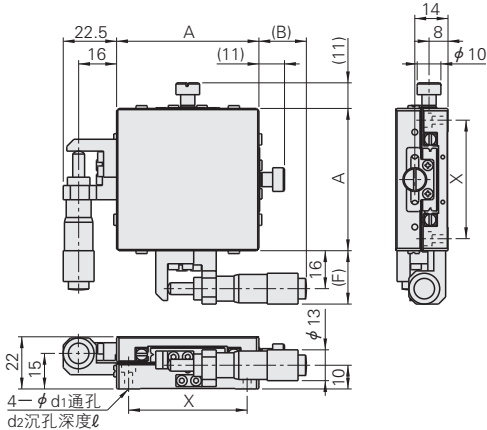


XYCRSC□□-A(千分尺旋钮中心推压式)

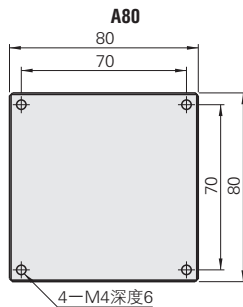
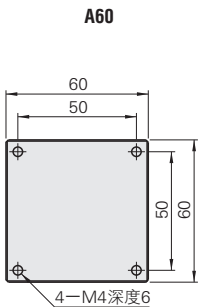
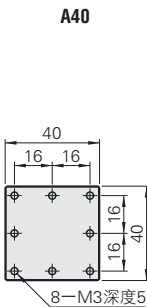


XYCRSC□□-C(千分尺旋钮侧压式・正向型)

XYCRSC□□-CR(千分尺旋钮侧压式・反向型)



・滑台面安装孔尺寸



①详细尺寸请确认CAD数据。

■材 质 铝合金
 S表面处理 黑色阳极氧化处理

型式		滑台面 (mm)	移动量 (mm)	俯视图			侧视图			耐负载 (N)	移动精度 直线度	自重 (kg)	单价(元)
Type	No. 千分尺旋钮位置			(B)	(F)	X	d ₁	d ₂	ℓ				
XYCRSC	40	A(中心型)	±6.5	36	26.5	32	3.4	6	3.5	9.8	30 μm	0.2	请询价
	60	C(正向型)		20	22.5	50	4.5	8	4.5	29.4	30 μm	0.4	
	80	CR(反向型)		11	22.5	70	4.5	8	4.5	39.2	30 μm	0.7	



Order 订货范例

型式
XYCRSC60-A
XYCRSC80-C



Delivery 交货期

9 天发货
 ②上海·广州发货