


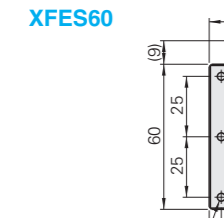

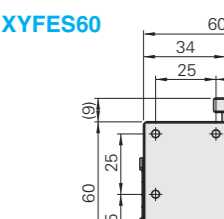


【標準】アリ溝 送りねじ式
【標準】燕尾槽型滑台 进给丝杠式

标准滑台专用网站URL→<http://cn.misumi-ec.com/redirect/ts.html>

可通过上述URL确认产品详情。CAD数据也可从该网站下载!

■特长: 旋钮旋转1圈的移动量为0.5mm的精密进给燕尾槽型滑台。

XFES40

XFES40-R

XFES60

XFES60-R


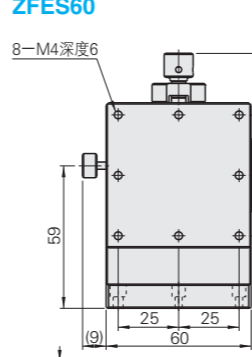
XYFES40

XYFES40-R

XYFES60

XYFES60-R

●详细尺寸请确认CAD数据。 **M**材 质 铝合金 **S**表面处理 黑色阳极氧化处理

ZFES40

ZFES40-R

ZFES60

ZFES60-R

●详细尺寸请确认CAD数据。 **M**材 质 铝合金 **S**表面处理 黑色阳极氧化处理

■X轴滑台

Type	No.	固定夹位置	滑台面 (mm)	移动量 (mm)	旋钮旋转1圈的移动量 (mm)	耐负载 (N)		移动精度 直线度	自重 (kg)	单价 (元)
						水平	垂直			
XFES	40	无记号 (正向型)	40×40	±7	0.5	29.4	9.8	50 μm	0.08	请询价
	60	R (反向型)	60×60	±8		39.2	19.6			

■XY轴滑台

Type	No.	固定夹位置	滑台面 (mm)	移动量 (mm)	旋钮旋转1圈的移动量 (mm)	耐负载 (N)		移动精度 直线度	自重 (kg)	单价 (元)
						水平	垂直			
XYFES	40	无记号 (正向型)	40×40	±7	0.5	27.4	9.8	50 μm	0.16	请询价
	60	R (反向型)	60×60	±8		33.3	19.6			

■Z轴滑台

Type	No.	固定夹位置	滑台面 (mm)	移动量 (mm)	旋钮旋转1圈的移动量 (mm)	耐负载 (N)		移动精度 直线度	自重 (kg)	单价 (元)
						水平	垂直			
ZFES	40	无记号 (正向型)	40×40	±7	0.5	9.8	9.8	50 μm	0.18	请询价
	60	R (反向型)	60×60	±8		19.6	19.6			

●最小读数(游标刻度): 0.1mm/刻度

●旋钮加长盖HDEXT12-□(另售): 只需安装到φ12的旋钮上, 便可使旋钮延长。(FAI工厂自动化零件2011)中文版目录P.1432 (注意)增大旋钮直径时, 可能会与安装面发生干涉, 敬请注意。



Order 订货范例

型式

XFES40
ZFES40-R



Delivery 交货期

9 天发货

上海·广州发货