

高品质 · 高亮度 · 超强防护 (IP66G)

RoHS



2D CAD
可从网页下载

高亮度 日光色 防水 防尘 IP66G

Delivery
交货期

1支起接受订购!

发货日期

1~4支 次日(当日)

5支~ 另定

库存品

Order
订货范例

型号

CLEDWK-2-D

特长 超高保护等级的高亮度LED照明灯

- 高防护等级, 防止油污腐蚀。
- 体积小亮度高, 照射面积大。



注意

- LED有时会有颜色和亮度的差异, 并非质量问题。
- MP导线需另配。
- 请勿自行配置调光设备。

条型
LED照明灯
扁平型
LED工作灯
圆型
LED定向灯



即时报价 询价请详参 0208

Web报价

米思米报价

百度一下

24小时

http://cn.misumi-ec.com

2 E-mail报价 | elcs@misumi.sh.cn

3 Fax报价 | 021-6710-8687

型号	发光部分长度 (mm)	颜色	接线类型	单价折扣率			
				1~4支	5~10支	11~19支	20支以上
CLEDWK-2-D	200	日光色	侧面导线	标准单价	9.5折起	9.0折起	另定
CLEDWK-3-D	300						

规格表

型号	照度at1m (lx)	光通量 (lm)	色温 (K)	输入电压	额定消费电流 (mA)	功率 (W)	绝缘电阻 (500V)	耐压	LED寿命	使用电线	重量 (kg)
			日光色								
CLEDWK-2-D	600	800	6500	DC24V	360	8.6	5mΩ	500V	6万小时	AWG22×2C	0.60
CLEDWK-3-D	850	1200			480	11.5					0.75

材质特性

材质	主体: 铝或不锈钢 灯罩: 玻璃或有机玻璃
使用温度范围	-10°C~+50°C
保护等级	IP66G/67G(JIS C0920)



Example
使用范例

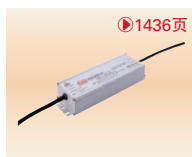
亮灯示意图



关联产品

开关电源

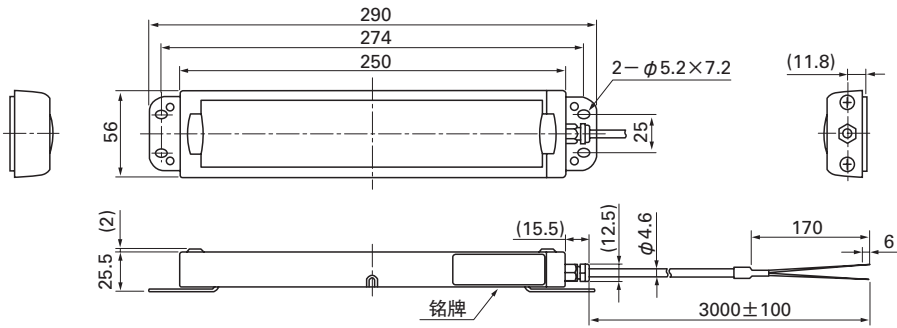
LED照明用(IP67)



(单位: mm)

■ 尺寸图

CLEDWK-2-D



CLEDWK-3-D

