

RoHS

20 CAD
可从网页下载

耐振 c-UL TÜV CE CB UL

Delivery
交货期

特长 适用于马达的耐振型大功率开关电源

- 内置有源PFC滤波器, 功率因数>0.95, 符合EN61000-3-2标准。
- 100%满载老化测试。
- 具有短路, 过载, 过温保护功能。
- 5G耐振, 适用于马达等振动多发环境。

发售时间: 本产品于2014年1月开始出售, 敬请期待。

1台起接受订购!

发货日期

1~2台	次日(当日)
3台~	另定

17:00前订购的库存品可当日发货。

库存品



即时报价

询价请详参
0208Web
报价Email
报价FAX
报价Order
订货范例

类型	输出功率	输出电压
ESP12	150	24-VM



型号

ESP12-150-24-VM

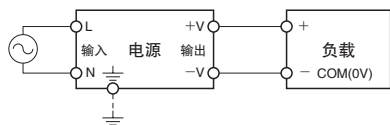
尺寸图请参阅 [▶1418页](#)
电气特性请参阅 [▶1419页](#)

规格表

型号	ESP12-150-24-VM	ESP12-150-36-VM	ESP12-150-48-VM	ESP12-320-24-VM	ESP12-320-36-VM	ESP12-320-48-VM
输入电压	AC85~264V、DC120~370V			AC85~264V、DC120~370V		
输入频率	47~63Hz					
输入电流(AC115/230V)	1.8/0.9A			3.6/1.8A		
效率(AC115/230V)	81%/84%	82%/85%	83%/86%	82%/86%	83%/87%	83%/87%
功率因数(AC115/230V)	0.99/0.95					
浪涌电流(AC115/230V)	20/24A(冷启动)			20/40A(冷启动)		
漏电流(AC115/230V)	0.25/0.5mA(最大值0.75)					
额定输出功率	151W	151W	154W	312W	324W	321W
输出电流范围	0~6.3A	0~4.2A	0~3.2A	0~13A	0~9A	0~6.7A
输出电压调整范围	21.6~26.4V	32.4~39.6V	43.2~52.8V	21.6~26.4V	30~40V	43.2~52.8V
输出电压精度	±1.0%			±1.0%		
纹波和噪声	150mVp-p	190mVp-p	240mVp-p	150mVp-p	200mVp-p	240mVp-p
线性调整率	96mV	120mV	150mV	48mV	72mV	96mV
负载调整率	120mV	120mV	120mV	120mV	180mV	240mV
保持时间(AC115/230V) (最大负载时)	16ms/20ms	16ms/20ms	16ms/20ms	16ms/20ms	16ms/20ms	16ms/20ms
冷却方式	自然冷却			内置风扇强制风冷		
过载保护	输出功率	105%~150%(*1)				
	保护模式	过载保护为定电流方式, 故障移除后自动恢复				
过压保护	输出电压	27.6~32.4V	41.4~48.6V	55.2~64.8V	27.6~32.4V	41.4~48.6V
	保护模式	输出停止, 重启后恢复。				
工作环境	温度	-20~+70°C(具体请参考输出降额曲线)				
	湿度	20~90%RH(不结露)				
储存环境	温度	-30~+85°C				
	湿度	10~95%RH(不结露)				
绝缘阻抗	输出-FG: 100MΩ以上 DC500V Ta=25°C 70%RH					
耐压	输入-输出间: AC3kV; 输入-FG: AC2kV 输出-FG: AC0.5kV 20mA/1分钟			输入-输出间: AC3kV; 输入-FG: AC2kV 输出-FG: AC0.5kV 10mA/1分钟		
耐振性	在非工作状态, 10~55Hz, 10min. 1周期, 5G 恒定, X、Y、Z方向各60分钟					
耐冲击	196.1m/s ² (max)X,Y,Z方向					
适用标准	安规认证	UL60950-1, CSA60950-1, EN60950-1, GB4943				
	EMI	符合FCC-Class-B, EN55011/55022-B, CISPR22 Class B				
	电磁抗扰度	符合EN61000-4-2, 3, 4, 5, 6, 8, 11				
尺寸(L×W×H)	170×99×50mm			199×99×52mm		
重量	620g			900g		

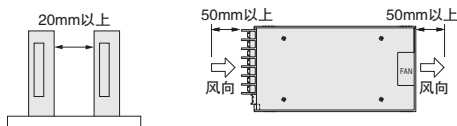
*1 150W电源最大功率可至150%, 320W电源最大功率可至130%

接线例



安装注意事项

安装时请注意柜内布局, 以便使电源得到充分散热。
电源周围请至少空开20mm, 多台同时使用时, 电源之间也须至少隔开20mm。
ESP12-320-* -VM由内置风扇进行强制冷却, 进、排气口须留空间, 以免堵塞。



产品目录
交易指南

继电器

开关按钮 · 开关盒 ·
指示灯 · 蜂鸣器

多层信号灯 ·
旋转报警灯

LED灯

开关电源 ·
噪音滤波器 · 变压器

电路保护器 ·
保险丝

测量仪表

AC/DC风扇

连接器线束

机器设备线束

测量通信线束

LAN线缆 ·
光纤

连接器

压着端子 ·
测试用端子

端子台

电缆

保护管 · 软管 ·
线槽

固定部件

AC电源线 ·
接插件

电源排插

配线工具

箱体

检测探头 ·
镜头 · 附件

显示器 · 显
示器支架

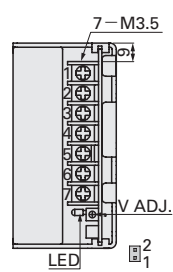
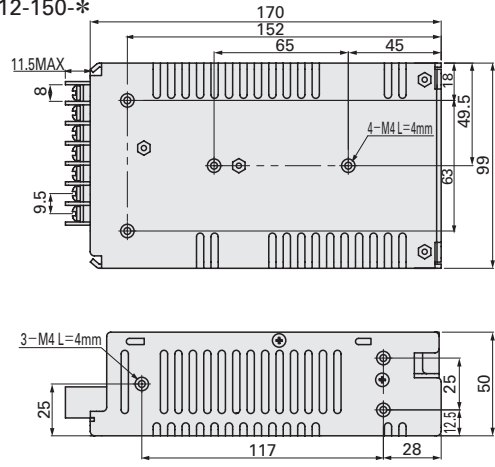
扩展卡

键盘 · 鼠标 ·
周边产品

技术资料
索引

■ 尺寸图 “*” 表示输出电压(24V、36V、48V) (单位: mm)

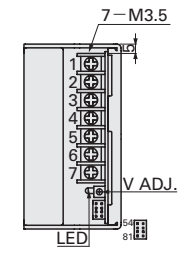
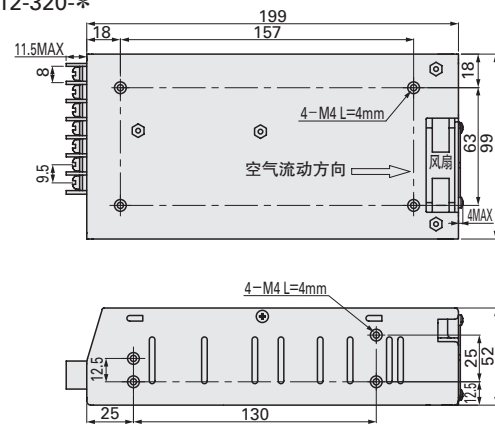
ESP12-150-*



· 端子脚位定义

脚位	定义
1	AC/L
2	AC/N
3	FG ⊕
4,5	DC输出-V
6,7	DC输出+V

ESP12-320-*

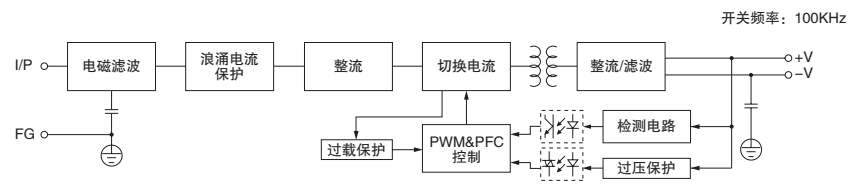


· 端子脚位定义

脚位	定义
1	AC/L
2	AC/N
3	FG ⊕
4,5	DC输出-V
6,7	DC输出+V

方框图 “*” 表示输出电压(24V、36V、48V)

ESP12-150-*(150W)



ESP12-320-*(320W)

