



2D CAD
可从网页下载

UL c-UL CE



特长 低噪音、长寿命的高品质交流风扇

- 使用高精度双滚珠轴承。
- 备有边长为80~120的4个系列。
- 设备组装用，导线连接型。
- 仅AC100~125V规格符合UL/cUL



注意

- 使用高精度滚珠轴承，因此操作时请注意避免冲击。
- 适合组装在设备中使用，请勿用于其它用途。
- 安装用M4螺丝请另行准备。

1台起接受订购!	
发货日期	
1~10台	次日(当日)
11台~	另定
17:00前订购的库存品可当日发货。	
库存品	

■ 搭配使用例



箱体▶6011页



即时报价 询价请详参 0208



型号	尺寸(mm)		输入电压范围	单价			
	边长	厚度		1~4台	5~9台	10~19台	20台以上
PM8025HA1BAL-7	80	25	100~125V	标准 单价	8.0 折起	7.5 折起	另定
PM8025HA2BAL-7			200~240V				
PM9225HA1BAL-7			100~125V				
PM9225HA2BAL-7	200~240V						
PM1225HA1BAL-7	120	25	100~125V				
PM1225HA2BAL-7			200~240V				
PM1238HA1BAL-7			100~125V				
PM1238HA2BAL-7	200~240V						

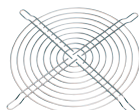
■ 规格表

型号	尺寸(mm)		输入电压范围(V)	输入电压(V)	频率(Hz)	输入(W)	电流(A)	转速(min ⁻¹)	最大风量		最大静压		声压级(db [A])	重量(g)
	边长	厚度							(m ³ /min)	(CFM)	(Pa)	(mmAq)		
PM8025HA1BAL-7	80	25	100~125	100	50	5.6	0.072	1704	0.368	13.0	13.5	1.4	0.054	17.7
				100	60	4.6	0.061	2000	0.442	15.6	17.9	1.9	0.072	18.8
				120	60	6.8	0.075	2500	0.532	18.8	27.2	2.8	0.109	26.7
				200	50	6.4	0.039	1625	0.357	12.6	12.2	1.3	0.049	17.6
PM8025HA2BAL-7	80	25	200~240	200	60	5.3	0.034	1952	0.433	15.3	16.2	1.7	0.065	18.5
				230	50	9.2	0.046	2100	0.442	15.6	19.4	2.0	0.078	21.5
				100	50	5.4	0.069	1542	0.615	21.7	11.5	1.2	0.046	18.8
				100	60	4.4	0.059	1726	0.694	24.5	13.7	1.4	0.055	19.9
PM9225HA1BAL-7	92	25	100~125	120	60	6.8	0.075	2050	0.807	28.5	21.4	2.2	0.086	24.0
				200	50	6.2	0.037	1566	0.617	21.8	11.5	1.2	0.046	18.5
				200	60	5.2	0.033	1753	0.714	25.2	13.7	1.4	0.055	20.4
				230	50	9.0	0.047	1650	0.688	24.3	14.7	1.5	0.059	20.0
PM9225HA2BAL-7	92	25	200~240	100	50	7.9	0.106	2375	1.600	56.5	25.4	2.6	0.102	32.8
				100	60	7.0	0.093	2526	1.719	60.7	34.1	3.5	0.137	34.6
				120	60	10.3	0.120	2850	1.833	66.5	41.8	4.3	0.168	38.0
				200	50	6.6	0.041	2210	1.501	53.3	23.7	2.4	0.095	30.9
PM1225HA1BAL-7	120	25	100~125	200	60	6.0	0.038	2193	1.484	52.4	15.7	1.6	0.063	29.6
				230	50	9.3	0.050	2400	1.586	56.0	31.1	3.2	0.125	32.5
				100	50	11.6	0.179	2516	2.591	91.5	41.1	4.2	0.165	39.2
				100	60	10.9	0.163	2587	2.681	94.7	64.0	6.6	0.257	39.3
PM1225HA2BAL-7	120	25	200~240	120	60	16.4	0.208	2900	3.059	108.0	75.7	7.8	0.304	45.0
				200	50	12.5	0.098	2541	2.639	93.2	47.3	4.9	0.190	40.2
				200	60	11.7	0.088	2653	2.772	97.9	67.8	6.9	0.272	41.1
				230	50	18.0	0.120	2600	2.775	98.0	54.3	5.6	0.218	42.5

电机保护方式		阻抗保护
使用温度		-10~+70°C
绝缘耐压		AC1800V(1秒)
绝缘电阻		10MΩ以上(DC500V)
预期寿命		50,000小时(25°C)
材质	框架	铝合金
	叶片	含玻璃纤维PBT: UL94V-0
导线		UL1007 AWG22 2根(黑色)
适用标准	AC100~125V规格 (PM***HA1BAL-7)	UL/cUL: E208866、CE
	AC200~240V规格 (PM***HA2BAL-7)	CE

选购件

- 金属手指防护罩▶1716页
- 树脂过滤器组件▶1716页



风扇型号	适用附件型号▶1716页	
	金属手指防护罩	树脂过滤器组件
PM8025HA*BAL-7	MWG-80 MWFG-80	MPFG-80
PM9225HA*BAL-7	MWG-92 MWFG-92	MPFG-92
PM1225HA*BAL-7	MWG-120 MWFG-120	MPFG-120
PM1238HA*BAL-7	MWG-120 MWFG-120	MPFG-120

产品目录
交易指南

继电器

开关按钮·开关盒·
指示灯·蜂鸣器多层信号灯·
旋转报警灯

LED灯

开关电源·
噪音滤波器·变压器电路保护器·
保险丝

测量仪表

AC/DC风扇

连接器线束

机器设备线束

测量通信线束

LAN线缆·
光纤

连接器

压着端子·
测试用端子

端子台

电缆

保护管·软管·
线槽

固定部件

AC电源线·
接插件

电源排插

配线工具

箱体

检测探头·
镜头·附件显示器·显
示器支架

扩展卡

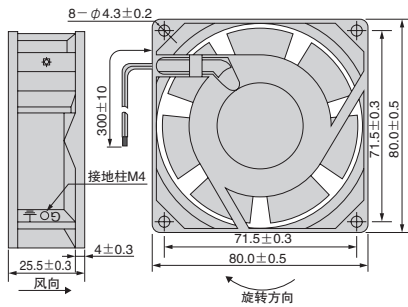
键盘·鼠标·
周边产品技术资料
索引

■ 尺寸图/安装孔尺寸图/风量-静压特性

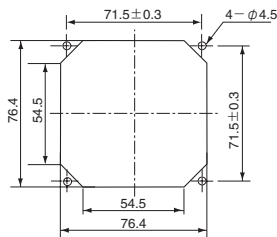
(单位: mm)

PM8025

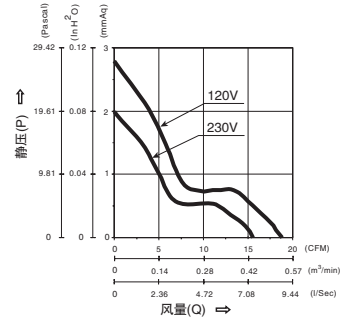
尺寸图



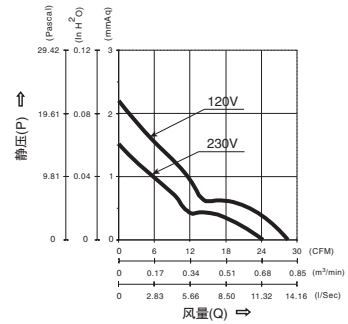
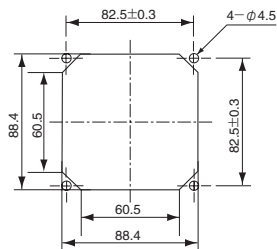
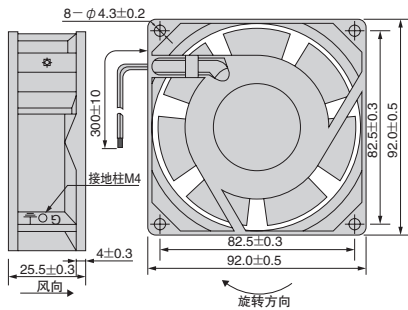
安装孔尺寸图



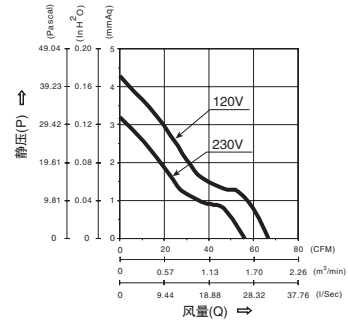
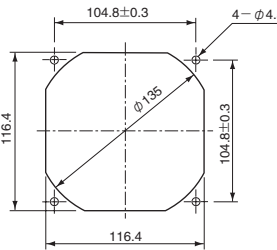
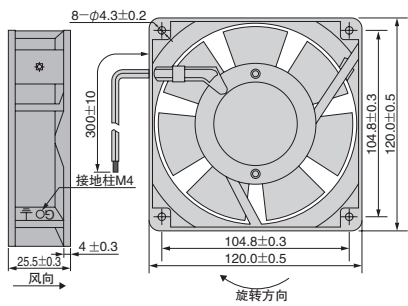
风量-静压特性



PM9225



PM1225



PM1238

