

特长

3119~3127

- MR系列连接器是一种使用平型端子的高可靠性小型多芯连接器。原来是作为电子设备、通信设备等数据终端设备用的低成本连接器而开发的，因此可广泛应用于FA设备以及计测仪表、医疗设备、娱乐设备等领域，充分发挥其功效。
- 装上具有螺丝锁定与弹簧锁定功能的装配外壳，即使振动厉害的环境也能正常使用。备有设备连接中最常用的焊接型插针连接器和焊接型插孔连接器。

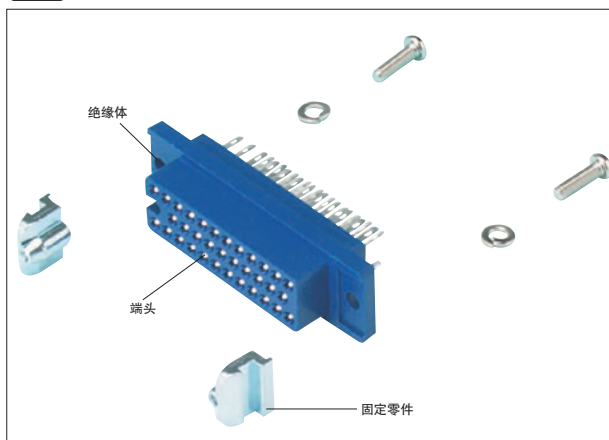
通用规格

M材质 / 表面处理

项目	材质	表面处理
绝缘体	邻苯二甲酸二烯丙基酯树脂	蓝色
插针端头	黄铜	镀银
插孔端头	磷青铜	镀银
装配外壳	ABS树脂	灰
弹簧锁定	不锈钢	-
固定零件	锌压铸	光泽镀锌



Example
使用范例



连接器×装配外壳组合表

连接器	装配外壳		
	直通型 ▶3123页 MR-※L+	纵横兼用型 ▶3124页 MR-※LW	中继直通型 ▶3125页 MR-※LK2+
插针 ▶3121	○	○	○
插孔 ▶3122	○	○	○

装配外壳×装配外壳组合表 ※限使用固定金属材料前提下

装配外壳		直通型 ▶3123页 MR-※L+	纵横兼用型 ▶3124页 MR-※LW+	中继直通型 ▶3125页 MR-※LK2+
直通型 ▶3123	MR-※L+	×	×	○
纵横兼用型 ▶3124	MR-※LW+	×	×	○
中继直通型 ▶3125	MR-※LK2+	○	○	×

· 插针⇔插孔的组合中，如果芯数相同，即可接插。

使用例

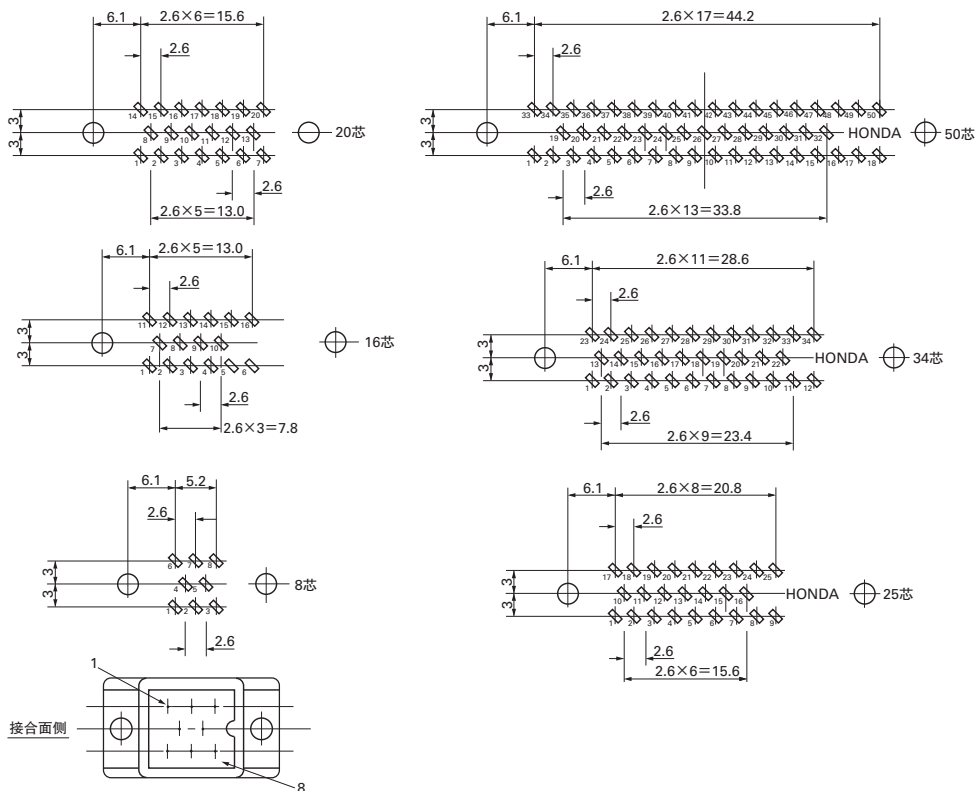


通用规格

端子排列图 插针

※插孔连接器的左右相反。(本页为从连接器电缆连接侧看的视图。)

(单位: mm)



适用电线

规格	AWG	mm ²
	28~24	0.08~0.2

(但由于装配外壳中电缆夹内径的关系, 请使用与其尺寸相同或稍小的电缆外径。)

电气特性

项目	特性	条件
额定电流	3A以下	连接后端子单体的容许电流
额定电压	AC300V以下	使用温度范围内的容许电压
接触电阻	5mΩ以下	测量条件 DC1A
绝缘电阻	1000MΩ以上	测量条件 DC500V
耐电压	AC1000V	施加电压1分钟, 绝缘应不破坏
使用温度范围	-40℃~+105℃	-

机械特性

项目	特性	条件
每芯的插拔力	插入力: 300g以下、拔出: 50g以上	用0.6±0.01扁钢制量规测量
耐振动性	试验后应无裂纹或松动	振幅1.5mm、振动频率10Hz~55Hz、加速度15G的振动试验
耐冲击性	各部分应无裂纹和异常	加速度为50G的冲击试验
插拔耐久性	接触电阻应为10mΩ / DC1A	插拔1000次后进行测量

环境特性

项目	特性	条件
耐温度性	各部分应无裂纹和异常	在-55℃~+85℃的试验后进行测量
耐湿性	绝缘电阻1000MΩ以上 / DC500V、耐电压AC1000V / 1分钟	温度40℃、时间96小时、湿度90~95%下进行测量
耐腐蚀性	应无显著腐蚀, 接触电阻10mΩ / DC1A以下	5%盐水中试验48小时后进行测量

产品目录
交易指南

继电器

开关按钮·开关盒·
指示灯·蜂鸣器

多层信号灯·
旋转报警灯

LED灯

开关电源·
噪音滤波器·变压器

电路保护器·
保险丝

测量仪表

AC/DC风扇

连接器线束

机器设备线束

测量通信线束

LAN线缆·
光纤

连接器

压着端子·
测试用端子

端子台

电缆

保护管·软管·
线槽

固定部件

AC电源线·
接插件

电源排插

配线工具

箱体

检测探头·
镜头·附件

显示器·显
示器支架

扩展卡

键盘·鼠标·
周边产品

技术资料
索引