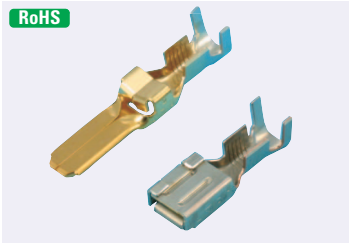


RoHS



制造商: TE Connectivity  
※盘状照片如下



**特长 5200系列用端头**

- 5200系列连接器外壳用端头。
- 采用镀金材质,即使在恶劣环境也不会氧化,是一种耐候性优异的长寿命产品。
- 有盘状可售,型号及订购信息参考下表。



- 请注意包装数量。
- 材质和表面处理请参见▶3528页。

压接 镀金



Delivery  
交货期

发货日期

1~5包 次日(当日)

6包~ 另定

17:00前订购的库存品可当日发货。

库存品

发货日期

1盘 次日(当日)

2盘~ 另定

17:00前订购的库存品可当日发货。

库存品



Order  
订货范例

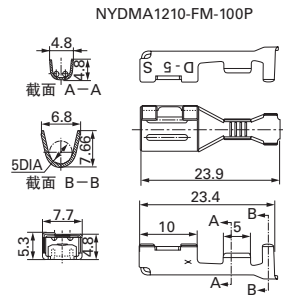
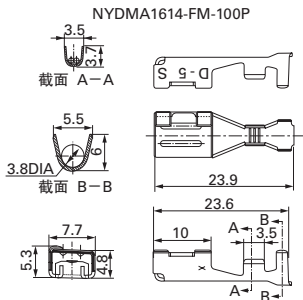
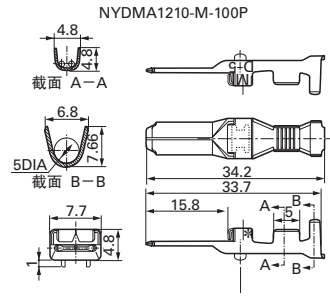
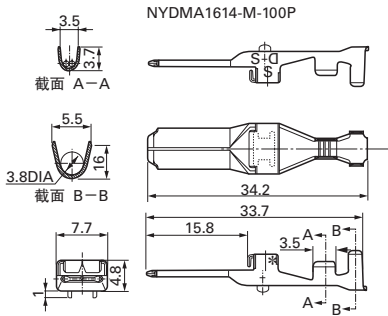
型号

NYDMA1614-M-100P

※例: 如需200个时, 订购数量为2。

尺寸图

(单位: mm)



订购单位 包/盘  
每包数量 见下表



即时报价 询价请详参 0208

Web 报价 24小时

米思米报价 百度一下  
http://cn.misumi-ec.com

E-mail 报价 | elcs@misumi.sh.cn  
Fax 报价 | 021-6710-8687

型号	工厂型号	包装数量	类型	适用电线			适用压接工具 ▶3541页	单价				重量 (g)
				包覆外径	导体截面积	剥线长度		1~9包	10~19包	20~29包	30包以上	
NYDMA1614-M-100P	917804-2	100 个	插针	3~3.8mm	AWG16~14 (1.25~2.20mm <sup>2</sup> )	4.8±0.5mm	MSHT-A02	标准单价	9.5 折起	9.0 折起	另定	1.9
NYDMA1614-FM-100P	316040-2		插孔									1.6
NYDMA1210-M-100P	917805-2		插针	4~5.2mm	AWG12~10 (4~5.2mm <sup>2</sup> )	6.3±0.5mm						1.9
NYDMA1210-FM-100P	316041-2		插孔									1.7

盘状型号列表

MISUMI型号	工厂型号	包装数量	类型	单价	
				1盘	2盘以上
917802-2-REEL	917802-2	1500	插针	标准单价	另定
179955-2-REEL	179955-2		插孔		
917803-2-REEL	917803-2	1200	插针		
179956-2-REEL	179956-2		插孔		

产品目录  
交易指南

继电器

开关按钮·开关盒·  
指示灯·蜂鸣器

多层信号灯·  
旋转报警灯

LED灯

开关电源·  
噪音滤波器·变压器

电路保护器·  
保险丝

测量仪表

AC/DC风扇

连接器线束

机器设备线束

测量通信线束

LAN线缆·  
光纤

连接器

压着端子·  
测试用端子

端子台

电缆

保护管·软管·  
线槽

固定部件

AC电源线·  
接插件

电源排插

配线工具

箱体

检测探头·  
镜头·附件

显示器·显示  
器支架

扩展卡

键盘·鼠标·  
周边产品

技术资料  
索引