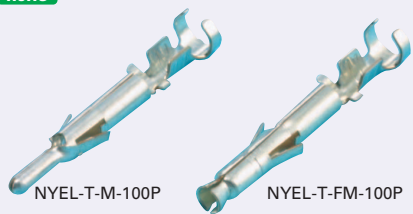


端头

RoHS



压接 镀锡



特长 采用锁爪，容易插入外壳内
● EL连接器专用端头。



· 请注意包装数量。

发货日期	
1~5包	次日(当日)
6包~	另定
1盘	次日(当日)
2盘~	另定

17:00前订购的库存品可当日发货。

制造商: JST
※ 盘状照片如右



规格

项目	内容
适用电线截面积	AWG26~20(0.13~0.5mm ²)
适用电线包覆外径	1.3~2.7mm



型号
NYEL-T-M-100P

库存品

产品目录
交易指南

继电器

开关按钮·开关盒·
指示灯·蜂鸣器
多层信号灯·
旋转报警灯

LED灯

开关电源·
噪音滤波器·变压器
电路保护器·
保险丝

测量仪表

AC/DC风扇

连接器线束

机器设备线束

测量通信线束

LAN线缆·
光纤

连接器

压着端子·
测试用端子

端子台

电缆

保护管·软管·
线槽

固定部件

AC电源线·
接插件

电源排插

配线工具

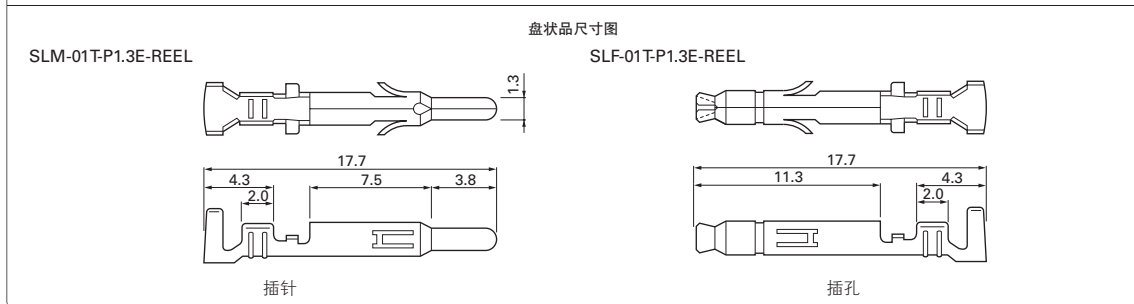
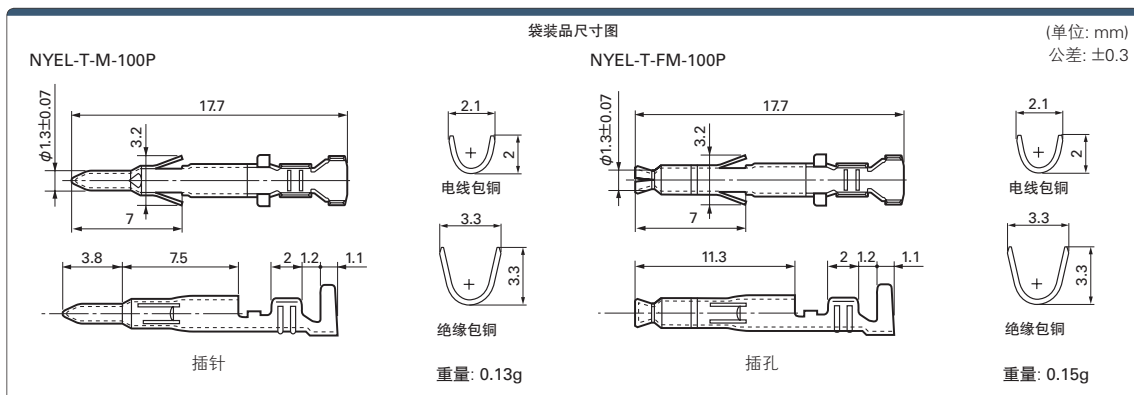
箱体

检测探头·
镜头·附件
显示器·显
示器支架

扩展卡

键盘·鼠标·
周边产品

技术资料
索引



订购单位	包/盘
每包数量	见下表

即时报价 询价请详参 0208

1 Web报价 <http://cn.misumi-ec.com> 米思米报价 百度一下

2 E-mail报价 | elcs@misumi.sh.cn

3 Fax报价 | 021-6710-8687

端头				适用压接工具 MSHT-J05	单价折扣率			
MISUMI型号	包装数量	类型	工厂型号		1~4包	5~29包	30~99包	100包以上
NYEL-T-M-100P	100个	插针	LLM-01T-P1.3ES	标准单价	8.0折起	7.5折起	另定	
NYEL-T-FM-100P		插孔	LLF-01T-P1.3ES					

盘状型号列表

端头				单价	单价折扣率
MISUMI型号	包装数量	类型	工厂型号	1~4盘	5盘以上
SLM-01T-P1.3E-REEL	6000个	插针	SLM-01T-P1.3E	标准单价	另定
SLF-01T-P1.3E-REEL		插孔	SLF-01T-P1.3E		

可自由指定尺寸的铁箱，
新增多种箱型，适用各种设备。

