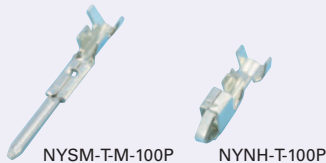


端头

RoHS



特长 高接触压力、双面接触的端头
●SM连接器专用端头。



注意
· 请注意包装数量。
· 电线请务必使用适合的规格。

压接 镀锡



发货日期	
1~5包	次日(当日)
6包~	另定
1盘	次日(当日)
2盘~	另定

17:00前订购的库存品可当日发货。

库存品



型号
NYSM-T-M-100P

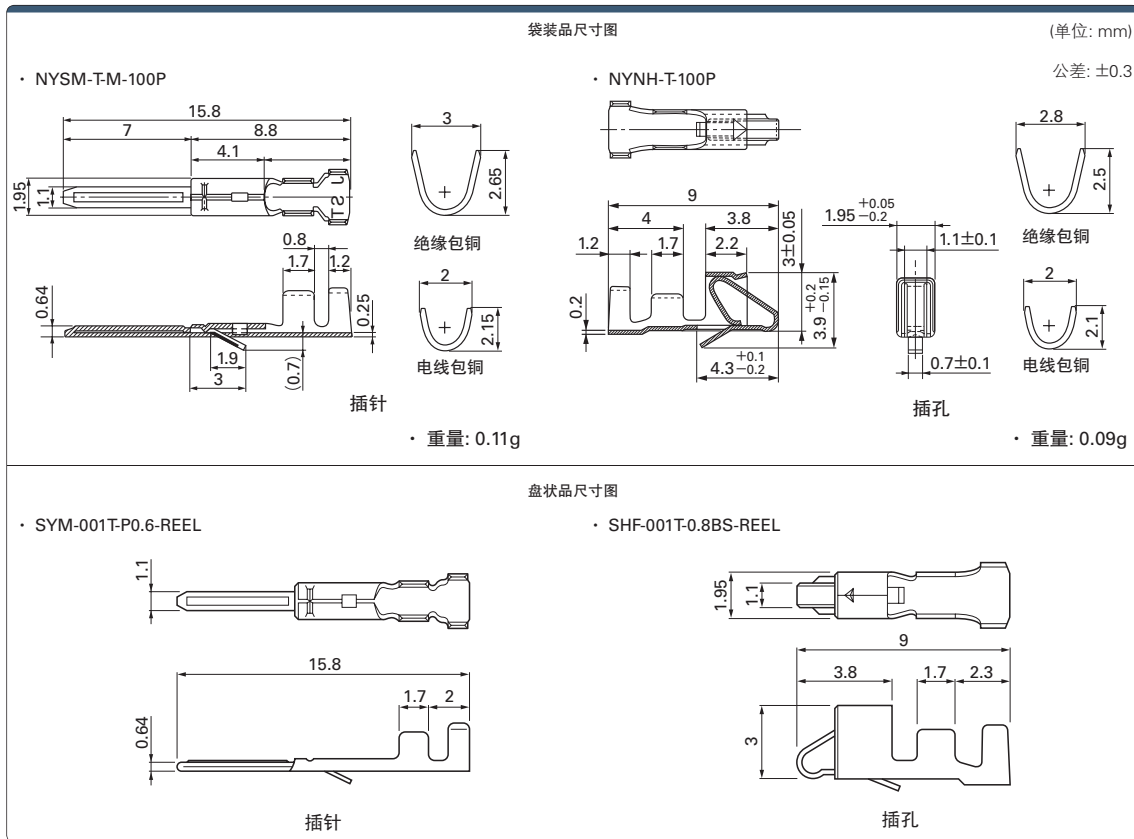
制造商: JST

※盘状照片如右



规格

适用电线截面积	AWG28~22(0.08~0.33mm ²)
适用电线包覆外径	1.2~1.8mm



订购单位	包/盘
每包数量	见下表

即时报价 询价请详参 0208 | Web报价 1 米思米报价 百度一下 http://cn.misumi-ec.com | E-mail报价 | elcs@misumi.sh.cn | Fax报价 | 021-6710-8687

端头				适用压接工具 3622页 MSHT-J02	单价折扣率			
MISUMI型号	包装数量	类型	工厂型号		1~4包	5~29包	30~99包	100包以上
NYSM-T-M-100P	100个	插针	BYM-001T-P0.6S	标准单价	8.0折起	7.5折起	另定	
NYNH-T-100P		插孔	BHF-001T-0.8BSS					

■ 盘状型号列表

端头				单价	单价折扣率
MISUMI型号	包装数量	类型	工厂型号	1~4盘	5盘以上
SYM-001T-P0.6-REEL	8500个	插针	SYM-001T-P0.6	标准单价	另定
SHF-001T-0.8BS-REEL	5000个	插孔	SHF-001T-0.8BS		

- e-CON 连接器
- CC-Link快速插拔连接器
- Dynamic 连接器
- Commercial MATE-N-LOK连接器
- Mini-Universal MATE-N-LOK连接器
- Universal MATE-N-LOK连接器
- EI连接器
- EH·XH·NH连接器
- VH·PH连接器
- EL·SM连接器
- 1625·3191连接器
- 5051·5045·5559·5557连接器
- CB01防水连接器
- CL07防水连接器
- Device Net连接器
- 米思米原创尼龙连接器专用压接工具
- 尼龙连接器专用压接工具