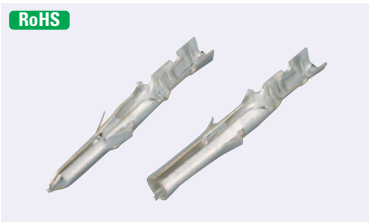


端头

RoHS



制造商: MOLEX

规格

适用电线截面积	AWG28~18(0.08~0.75mm <sup>2</sup> )
适用电线包覆外径	φ1.1~φ3.1mm

压接 镀锡

Delivery 交货期

**特长** 采用锁爪，防止因振动而脱落

- NY1561-TL-FM-100P、NY1855-TL-FM-100P为插孔外壳专用的端头。
- NY1560-TL-M-100P、NY1854-TL-M-100P为插针外壳专用的端头。



注意

- 建议使用推荐的专用工具进行压接(▶3629页)。
- 电线请务必使用适合的规格。
- 压卷长度: 2.6~3.4mm。

Order 订货范例

发货日期

1~5包	次日(当日)
6包~	另定

17:00前订购的库存品可当日发货。

库存品

型号

NY1560-TL-M-100P

※例: 如需200个时, 订购数量为2。

Nylon Connector  
尼龙连接器

产品目录  
交易指南

继电器

开关按钮·开关盒·  
指示灯·蜂鸣器  
多层信号灯·  
旋转报警灯

LED灯

开关电源·  
噪音滤波器·变压器  
电路保护器·  
保险丝

测量仪表

AC/DC风扇

连接器线束

机器设备线束

测量通信线束

LAN线缆·  
光纤

连接器

压着端子·  
测试用端子

端子台

电缆

保护管·软管·  
线槽

固定部件

AC电源线·  
接插件

电源排插

配线工具

箱体

检测探头·  
镜头·附件

显示器·显  
示器支架

扩展卡

键盘·鼠标·  
周边产品

技术资料  
索引

2013.11

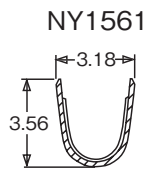
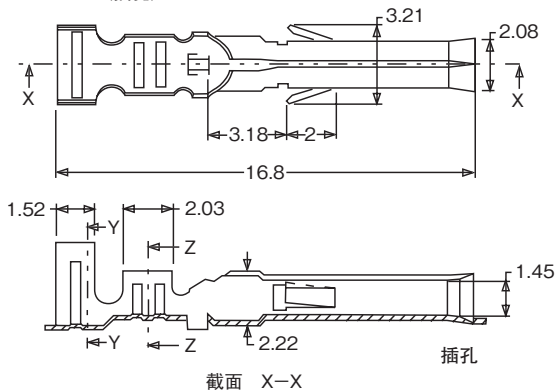
2014.10

3628

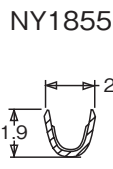
尺寸图

(单位: mm)

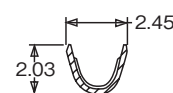
· NY\*\*-TL-FM-100P (插孔)



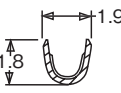
截面 Y-Y



截面 Y-Y

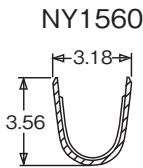
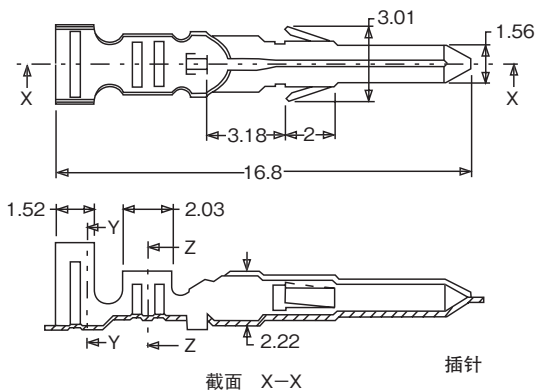


截面 Z-Z

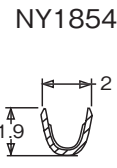


截面 Z-Z

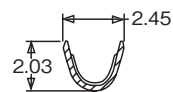
· NY\*\*-TL-M-100P (插针)



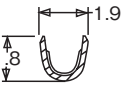
截面 Y-Y



截面 Y-Y



截面 Z-Z



截面 Z-Z

订购单位	包
每包数量	100个装



即时报价 询价请详参 0208

Web 报价

米思米报价 百度一下  
http://cn.misumi-ec.com

2 E-mail 报价 | elcs@misumi.sh.cn

3 Fax 报价 | 021-6710-8687

端头					适用压接工具	单价			
MISUMI型号	包装数量	适用电线范围	类型	工厂型号	▶3629页	1~4包	5~29包	30~99包	100包以上
NY1561-TL-FM-100P	100个	AWG24~18(0.2~0.75mm <sup>2</sup> )	插孔	1561TL	MSHT-M01	标准单价	8.0折起	7.5折起	另定
NY1855-TL-FM-100P		AWG28~22(0.08~0.3mm <sup>2</sup> )		1855TL					
NY1560-TL-M-100P		AWG24~18(0.2~0.75mm <sup>2</sup> )	插针	1560TL					
NY1854-TL-M-100P		AWG28~22(0.08~0.3mm <sup>2</sup> )		1854TL					