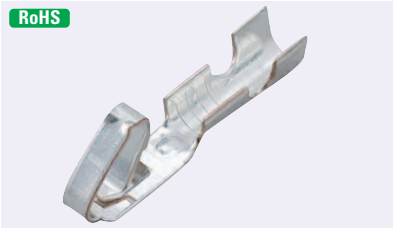


端头

RoHS



制造商: MOLEX
※盘状照片如右



压接 镀锡

Delivery 交货期

特长 高接触压力型的5051专用端头

●5051连接器专用端头。



注意

· 电线请务必使用适合的规格。

发货日期	
1~5包	次日(当日)
6包~	另定
1盘	次日(当日)
2盘~	另定

17:00前订购的库存品可当日发货。
库存品

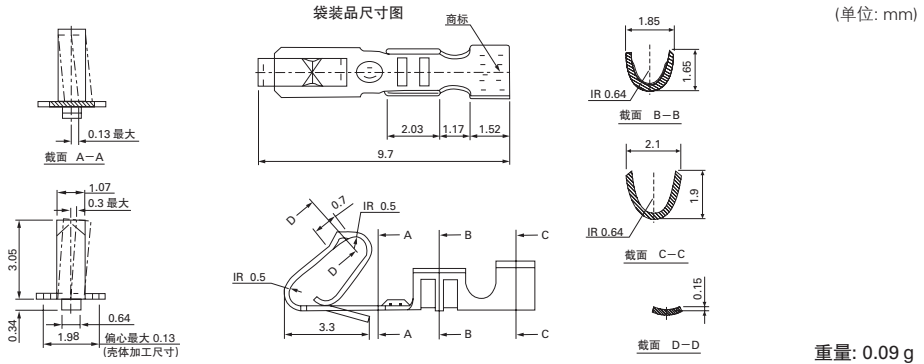
Order 订货范例

型号
NY5159-T-100P

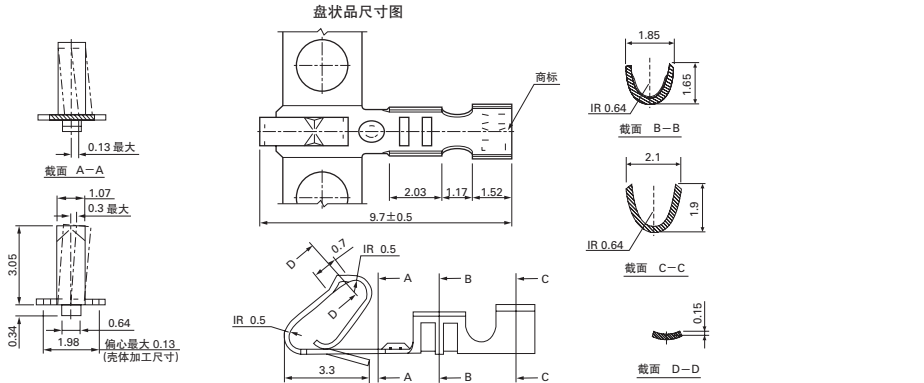
规格

适用电线截面积	AWG28~22(0.08~0.33mm ²)
适用电线包覆外径	1.2~1.7mm

NY5159-T-100P



08-70-0048-REEL



订购单位	包/盘
每包数量	见下表

即时报价 询价请详参 0208
 1 Web报价 米思米报价 百度一下 http://cn.misumi-ec.com
 2 E-mail报价 | ecsc@misumi.sh.cn
 3 Fax报价 | 021-6710-8687

MISUMI型号	端头 包装数量	工厂型号	适用压接工具 ▶3641页	单价折扣率			
				1~4包	5~29包	30~99包	100包以上
NY5159-T-100P	100个	5159PBT	MSHT-M03	标准单价	8.0折起	7.5折起	另定

盘状型号列表

MISUMI型号	端头 包装数量	工厂型号	单价 1~4盘	单价折扣率 5盘以上
08-70-0048-REEL	12000个	08-70-0048	标准单价	另定

矩形连接器线束新增两种电缆可选，耐环境电缆与经济型无屏蔽电缆。

▶2029 ▶2051 ▶2091

产品目录
交易指南

- 继电器
- 开关按钮·开关盒·指示灯·蜂鸣器
- 多层信号灯·旋转报警灯
- LED灯
- 开关电源·噪音滤波器·变压器
- 电路保护器·保险丝
- 测量仪表
- AC/DC风扇
- 连接器线束
- 机器设备线束
- 测量通信线束
- LAN线缆·光纤
- 连接器
- 压着端子·测试用端子
- 端子台
- 电缆
- 保护管·软管·线槽
- 固定部件
- AC电源线·接插件
- 电源排插
- 配线工具
- 箱体
- 检测探头·镜头·附件
- 显示器·显示器支架
- 扩展卡
- 键盘·鼠标·周边产品
- 技术资料索引