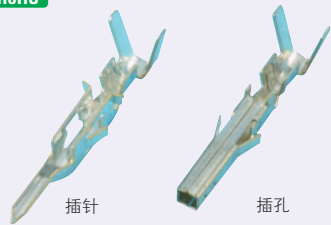


端头

RoHS



插针

插孔

特長 5559/5557连接器用端头

●M系列为插针外壳专用的端头；
FM系列为插孔外壳专用的端头。



注意

- 电线请务必使用适合的规格。
- 压线长度 MXAWG2418: 3.0~3.5mm
MXAWG16: 2.8~3.3mm
- 袋装品适用于手动压接工具加工；
盘状品适用于自动化压接设备进行加工。

压接 镀锡



Delivery
交货期

发货日期

1~19包	次日(当日)
20包~	另定
1盘	次日(当日)
2盘~	另定

17:00前订购的库存品可当日发货。

库存品



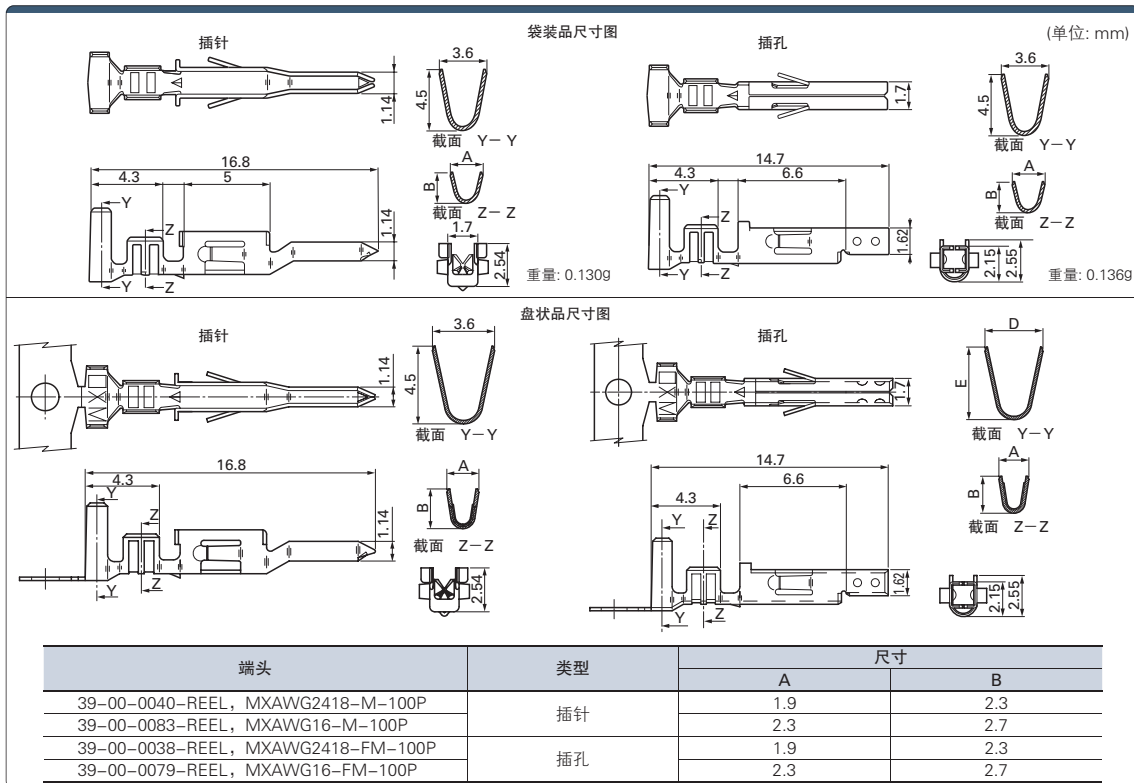
Order
订货范例

型号

MXAWG2418-FM-100P

制造商: MOLEX

※盘状照片如右



订购单位	包/盘
每包数量	见下表

即时报价 询价请参 0208 | Web报价 | 米思米报价 | 百度一下 | E-mail报价 | elcs@misumi.sh.cn | Fax报价 | 021-6710-8687
<http://cn.misumi-ec.com>

MISUMI型号	包装数量	类型	工厂型号	适用电线		适用压接工具 3648页	单价 1~9包	单价折扣率		
				导体截面积	包覆外径			10~19包	20~29包	30包以上
MXAWG16-M-100P	100个	插针	5558TL	AWG24~18 (0.2~0.8mm ²)	1.3~3.1mm	MSHT-M04	标准单价	8.0折起	7.5折起	另定
MXAWG2418-M-100P			5558PBT3L							
MXAWG16-FM-100P		5556TL	AWG16 (1.2mm ²)	3.1mm MAX						
MXAWG2418-FM-100P		5556PBT3L								

盘状型号列表

MISUMI型号	包装数量	类型	工厂型号	适用电线		单价 1盘	单价折扣率	
				导体截面积	包覆外径		1盘	2盘以上
39-00-0040-REEL	16000个	插针	39-00-0040	AWG24~18 (0.2~0.8mm ²)	1.3~3.1mm	标准单价		另定
39-00-0083-REEL	4000个		39-00-0083	AWG16 (1.2mm ²)	1.8~3.1mm			
39-00-0038-REEL	16000个	插孔	39-00-0038	AWG24~18 (0.2~0.8mm ²)	1.3~3.1mm			
39-00-0079-REEL	4000个		39-00-0079	AWG16 (1.2mm ²)	1.8~3.1mm			