

橡胶垫圆

RoHS



2D CAD  
可从网页下载

**特长** 橡胶制垫圆

- 配合塞头、电线固定头使用，提高产品的密封性。
- 起到止滑作用。



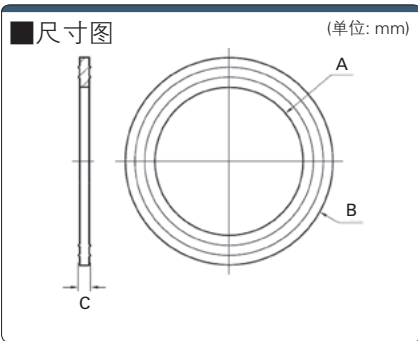
Delivery  
交货期

发货日期

1~5包	次日(当日)
6包~	另定

17:00前订购的库存品可当日发货。

库存品



材质特性

材质	EPDM 橡胶
使用温度范围	-20~+80°C



Order  
订货范例

型号

CABSGM-M12-50P

※订购时，请注意每包的数量。

- 扎带
- 扎带固定座
- 标识部件
- 电线固定头
- 电线保护衬套
- 电线夹
- 配线固定夹
- 工业用胶带

订购单位 **包**  
每包数量 **10 · 50个装**



**即时报价** 询价请详参  
0208

1 Web报价  
2 小时

米思米报价 百度一下  
<http://cn.misumi-ec.com>

2 E-mail报价 | [elcs@misumi.sh.cn](mailto:elcs@misumi.sh.cn)  
3 Fax报价 | 021-6710-8687

型号	颜色	每包装	适用螺纹规格	尺寸 (mm)			单价			
				内径 A	外径 B	厚度 C	1~9包	10~19包	20~29包	30包以上
CABSGM-M12-50P	黑色	50个	M12	12	20	1.4	标准单价	8.0折起	7.5折起	另定
CABSGM-M16-50P			M16	16	24	1.7				
CABSGM-M20-50P			M20	20	28	1.7				
CABSGM-M25-50P			M25	25	35	1.7				
CABSGM-M32-10P		10个	M32	32	44	1.7				
CABSGM-M40-10P			M40	40	52	1.8				
CABSGM-M50-10P			M50	50	65	1.8				
CABSGM-PF13-50P		50个	G(PF)1/4	13	18	1.4				
CABSGM-PF17-50P			G(PF)3/8	16	24	1.7				
CABSGM-PF21-50P			G(PF)1/2	20	28	1.7				
CABSGM-PF26-50P			G(PF)3/4	26	34	1.7				
CABSGM-PF33-10P		10个	G(PF)1	33	43	1.7				
CABSGM-PF42-10P			G(PF)1 1/4	42	53	1.8				