

1个起售

库存

Outlets / Inlets  
Power cords  
接插件  
AC电源线

Outlets / Inlets  
接插件

RoHS



20 CAD  
可从网页下载

**特长** 依据IEC60320标准的C14类型电源插头

- 本产品属直型公插, 可以与IEC60320 C13/C15类型(原IEC320)的电源母插结合使用。
- ULNo.E117978



注意

- 未取得3C认证, 中国国内禁止使用。
- 请勿使用压着端子进行连接。

UL c-UL



Delivery  
交货期

1个起接受订购!

发货日期

1~100个 次日(当日)

101个~ 另定

17:00前订购的库存品可当日发货。

库存品



Order  
订货范例

型号

APCJ-2233



即时报价 询价请详参 0208



Web  
报价



Email  
报价



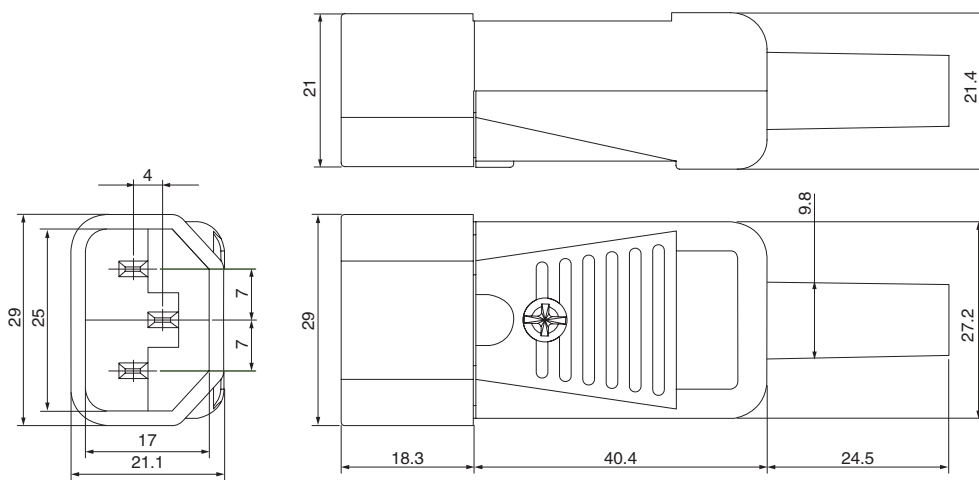
FAX  
报价

额定电流	10A
额定电压	250V
使用温度范围	-20°C~+70°C
连接器类型	C14
本体材质规格	PA66 (尼龙) 94V-2
电线孔尺寸(mm)	φ 10
适用芯线尺寸(mm <sup>2</sup> )	0.75~1.0
重量(g)	24

型号	插口 形状	单价	单价折扣率		
		1~9个	10~19个	20~29个	30个以上
APCJ-2233	公	标准单价	7.5折起	6.0折起	另定

尺寸图

(单位: mm)



连接部



2013.11  
▼  
2014.10



电源用插头插座  
IEC标准AC电源用直插(母)



P.5550

面板安装型插头插座  
AC小型输出型插座(母)



P.5560

面板安装型插头插座  
AC小型输出型插座(母)



P.5564