



Power cords  
Outlets · Inlets  
A C 电源线  
接插件  
Outlets / Inlets



额定电流	10A
额定电压	250V
使用温度范围	-20℃~+70℃
连接器类型	C13
本体材质规格	PA66 (尼龙) 94V-2
电线孔尺寸 (mm)	φ10
适用芯线尺寸 (mm <sup>2</sup> )	0.75~1.0
重量 (g)	23

**特长** 依据IEC60320标准的C13类型L型电源插头

- 本产品属L型母插, 可以与IEC60320 C14类型(原IEC320)的电源公插结合使用。
- ULNo.E117978



- 未取得3C认证, 中国国内禁止使用。
- 请勿使用压着端子进行连接。



1个起接受订购!	
发货日期	
1~100个	次日(当日)
101个~	另定

17:00前订购的库存品可当日发货。

库存品



型号	APCJ-2231-A
----	-------------



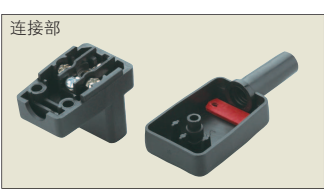
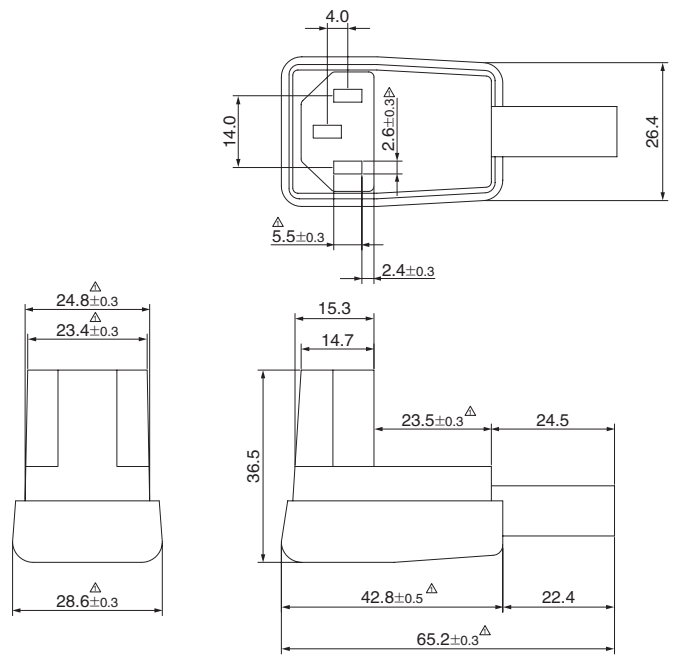
**即时报价** 询价请详参 0208



型号	插口形状	单价	单价折扣率		
		1~9个	10~19个	20~29个	30个以上
APCJ-2231-A	母	标准单价	7.5折起	6.0折起	另定

尺寸图

(单位: mm)



新增φ19金属按钮, 种类繁多, 价格适中, 外形美观。



- 产品目录
- 交易指南
- 继电器
- 开关按钮 · 开关盒 · 指示灯 · 蜂鸣器
- 多层信号灯 · 旋转报警灯
- LED灯
- 开关电源 · 噪音滤波器 · 变压器
- 电路保护器 · 保险丝
- 测量仪表
- AC/DC风扇
- 连接器线束
- 机器设备线束
- 测量通信线束
- LAN线缆 · 光纤
- 连接器
- 压着端子 · 测试用端子
- 端子台
- 电缆
- 保护管 · 软管 · 线槽
- 固定部件
- AC电源线 · 接插件
- 电源排插
- 配线工具
- 箱体
- 检测探头 · 镜头 · 附件
- 显示器 · 显示器支架
- 扩展卡
- 键盘 · 鼠标 · 周边产品
- 技术资料索引

2013.11  
2014.10

5552