

黄柄铸钢强力长嘴钳

1个起售

库存



特长

全长160mm的长嘴钳

- 特尖造型，前牙钳口前部为齿状，后部为平刀口状，具有剪切功能。
- 手柄表面抛光处理。



注意

- 不可暴露于潮湿环境中或在潮湿环境中使用。
- 使用时请确认对象物是否在本品剪切能力范围内。



Delivery
交货期

1把起接受订购!

发货日期

1~5把 **次日** (当日)

6把~ **另定**

17:00前订购的库存品可当日发货。

库存品



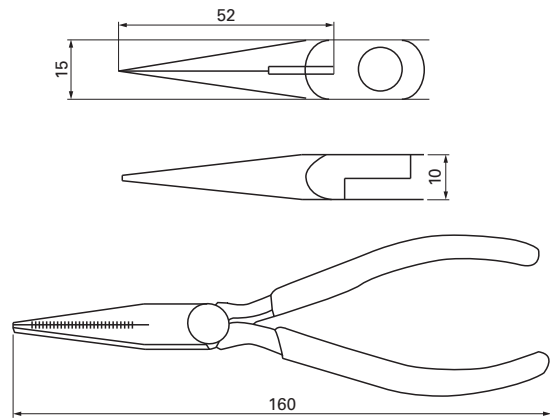
Order
订货范例

型号

PKTL-706Y

尺寸图

(单位: mm)



即时报价 询价请详参 0208

1 Web报价

米思米报价 <http://cn.misumi-ec.com>

2 E-mail报价 | elcs@misumi.sh.cn

3 Fax报价 | 021-6710-8687

型号	全长(mm)	材质	剪切能力	刀口硬度	单价折扣率			
					1~4把	5~9把	10~19把	20把以上
PKTL-706Y	160	S45C碳钢	铜线: 2.0mm	HRC48±3	标准单价	8.0折起	7.5折起	另定

- 印字机
- 剪切工具
- 剥线工具
- 剪钳
- 钳子**
- 镊子
- 扳手
- 螺丝刀
- 焊接工具
- 万用表
- 固定工具
- 压接工具