

防滑钛金活动扳手

1个起售

库存

**特长** 表面钛金电镀处理

- 本体附刻度指示，尺寸易控。
- 麻面防滑手柄。
- 凹槽螺丝可调整扳手口径大小。



注意

- 只适用于螺母松紧，请勿用于类似敲击等其它用途。

Delivery
交货期**1把起接受订购!**

发货日期

1~5把 次日(当日)

6把~ 另定

17:00前订购的库存品可当日发货。

库存品

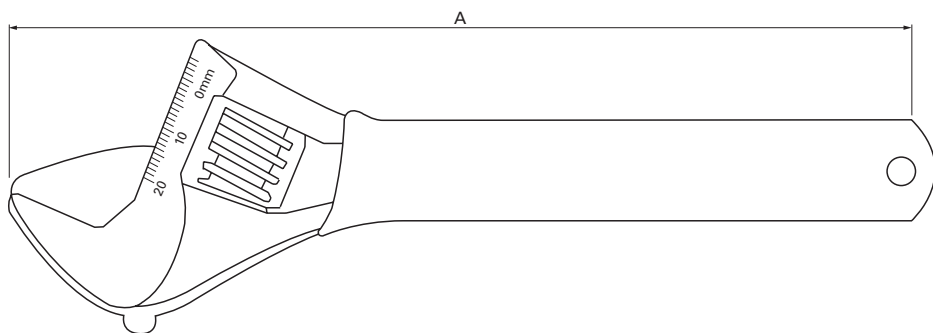
Order
订货范例

型号

PKTL-H024

尺寸图

(单位: mm)

**即时报价** 询价请详参
02081 Web报价
24小时米思米报价 百度一下
<http://cn.misumi-ec.com>2 E-mail报价 | elcs@misumi.sh.cn

3 Fax报价 | 021-6710-8687

型号	全长A(mm)	材质	最大开口尺寸 (mm)	单价折扣率			
				1~4把	5~9把	10~19把	20把以上
PKTL-H026	150	S50C	19	标准单价	8.0 折起	7.5 折起	另定
PKTL-H028	200		25				
PKTL-010HW	250		30				
PKTL-012HW	300		36				