



2D CAD
可从网页下载

特长 四边已焊接的强固箱型钢制型材

- 焊接和涂装都已实施。
- 三色可选。

基本规格

类型	材质	板厚t
FPANJ15	SPCC	1.5mm
FPANJ20		2.0mm
尺寸	范围	单位
W(宽)	100~800mm	10mm间隔
H(高)	100~800mm	10mm间隔
D(深)	20~50mm	10mm间隔



1个起接受订购!

发货日期

1~3个	第5天
4个~	另定

※注意：发货日期不包含周六、周日和节假日。

非库存品



Order
订货范例

类型	W	H	D	涂装色
FPANJ15	800	400	40	G



型号

FPANJ15-800-400-40-G

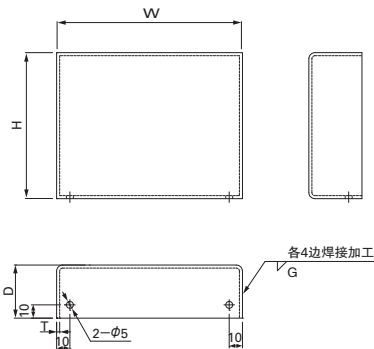
涂装色



※通常色与桔纹区别请见P6011页。

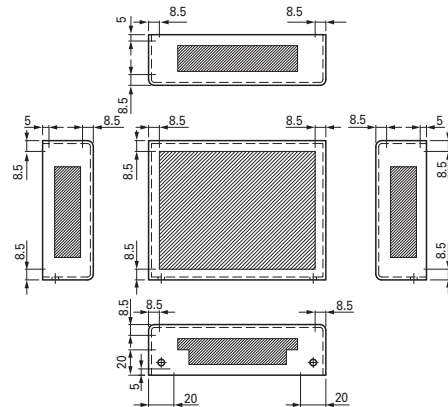
尺寸图

(单位: mm)



设备安装有效区域 (阴影部分为有效区域)

(单位: mm)



即时报价 询价请参
0208

Web报价
24小时

米思米报价 百度一下
http://cn.misumi-ec.com

2 E-mail报价 | elcs@misumi.sh.cn

3 Fax报价 | 021-6710-8687

类型	尺寸 (mm)			涂装色	单价折扣率			
	W	H	D		1~5个	6~10个	11~30个	31个以上
FPANJ15 (板厚1.5mm)	100~800 (可以10mm为 单位指定尺寸)	100~800 (可以10mm为 单位指定尺寸)	20~50 (可以10mm为 单位指定尺寸)	K (2.5Y9/1)	标准单价	8.5 折起	8.0 折起	另定
FPANJ20 (板厚2.0mm)				G (5Y7/1)				
				RE (RAL7035) 桔纹				