

特点: 标配吸气接头，润滑脂使用低尘型。

构成零件 机器人主体/控制器/电缆
附件

A 附件	控制器输入、输出规格		
	NPN, PNP 使用说明CD-ROM/电源连接器/虚拟连接器	CC-Link CC-Link连接器	DeviceNet DeviceNet连接器

机器人材质/表面处理

构成零件	滑轨	滑块	侧盖
M 材质	铁	铝合金	铝合金
S 表面处理	-	-	阳极氧化处理

普通规格

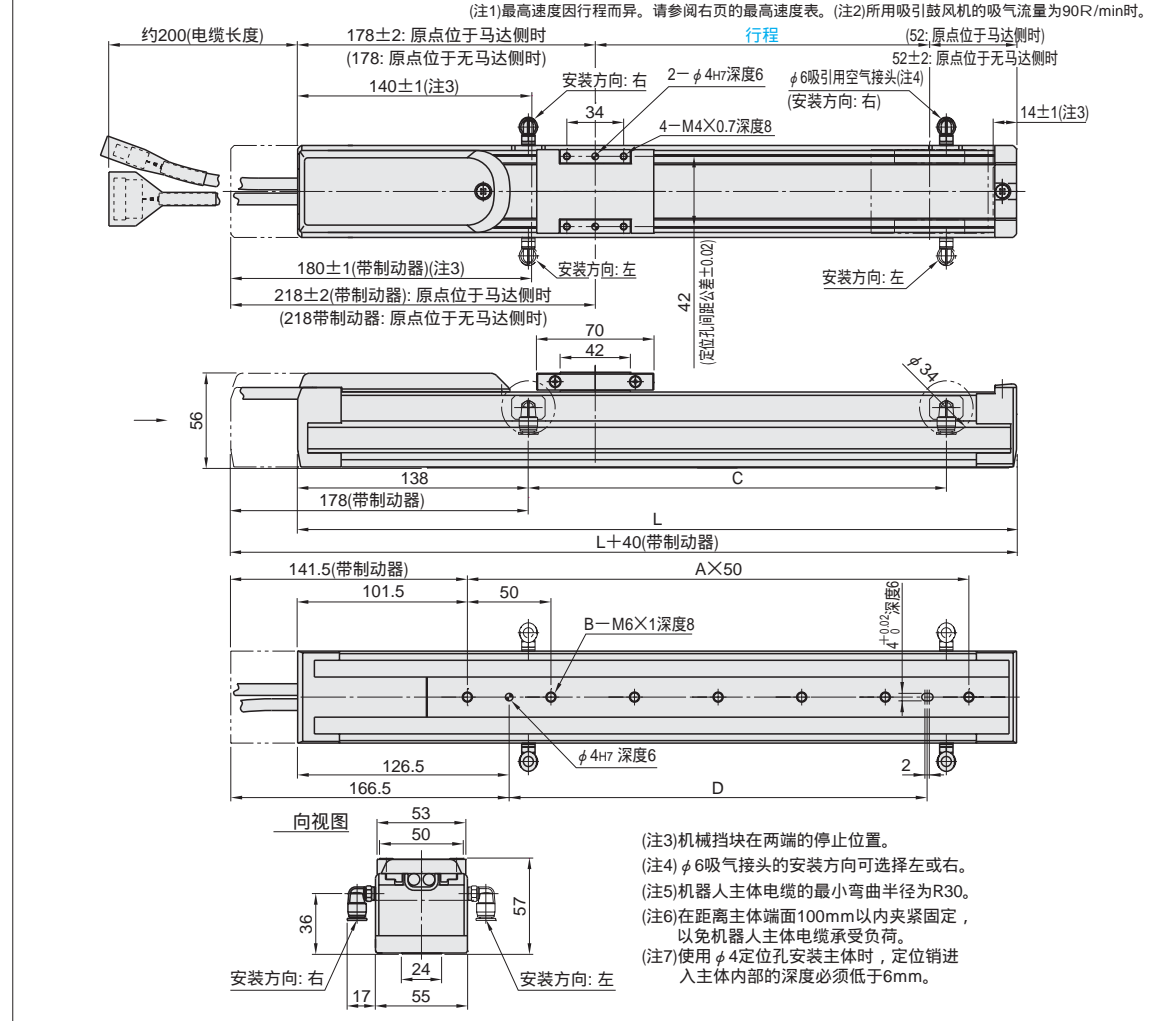
滚珠丝杠	马达	位置检测器	使用环境温度、湿度
φ12 (C10压轧)	步进马达	旋转变压器 (增量型)	0~40, 35~85%RH (但不得结露)

控制器规格 P.375 循环时间线图 P.379

基本规格 用语说明 P.378

Type	导程 (mm)	重复定位精度 (mm)	最大传送物重量 (kg) 水平 垂直	最大压紧力 (N)	行程 (mm)	最高速度 (注1) (mm/sec)	额定行走寿命	控制器输入电源	最大定位点数	洁净度 (注2)	吸气流量 (R/min)
RS2C	06	±0.02	10 2	90	50~800 (以50为单位)	300~190	10,000km 以上	DC24V ±10%	255点	CLASS10 (每1cf 0.1 μm)	90
	12		6 1	45		600~380					
	20		4 -	27		1000~633					

(注1)最高速度因行程而异。请参阅右页的最高速度表。(注2)所用吸引鼓风机吸气流量为90R/min时。



尺寸、重量

Type	行程 (mm)	50	100	150	200	250	300	350	400	450	500	550	600	650	700	750	800
RS2C	L	280	330	380	430	480	530	580	630	680	730	780	830	880	930	980	1030
	A	3	4	5	6	7	8	9	10	11	12	13	14	15	16	17	18
	B	4	5	6	7	8	9	10	11	12	13	14	15	16	17	18	19
	C	90	140	190	240	290	340	390	440	490	540	590	640	690	740	790	840
	D	100	150	200	250	300	350	400	450	500	500	500	500	500	500	500	500
	重量 (kg)	2.1	2.3	2.5	2.7	2.9	3.1	3.3	3.5	3.7	3.9	4.1	4.3	4.5	4.6	4.8	5.0

带制动器的重量再增加 0.2kg。

Type	型式		选择				
	导程 (mm)	有无制动器 (注1)	接头安装方向	控制器种类	输入输出种类	电缆长度 (m)	行程 (mm)
RS2C	06	无: 不标注 有: B	右: R 左: L	C1 DC24V ±10%	NPN: N PNP: P CC-Link: C DeviceNet: D	1 3 5 10 (耐弯曲电缆)	50~800 (指定单位50mm)
	12						
	20						

(注1)垂直使用时请选择带制动器的产品。(不能选择导程为20的带制动器产品)

Order 订货范例: 型式 RS2C06B - 接头安装方向 R - 控制器种类 C1 - 输入输出种类 N - 电缆长度 3 - 行程 400

Delivery 交货期: 13 天 发货 (上海·广州发货)

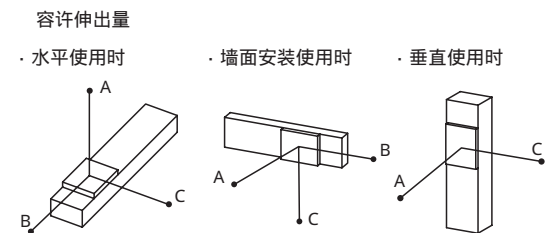
机器人主体价格

型式	单价 (元)															
	行程 (mm)															
RS2C	50	100	150	200	250	300	350	400	450	500	550	600	650	700	750	800
RS2C B	请询价 3 种方法 前-3															

控制器价格

种类	输入输出种类	单价 (元)	
		电缆长度 (m)	单价 (元)
C1	N	请询价	1
	P	3 种方法	3
	C	前-3	5
	D	前-3	10

注意
本控制器中取消了内部主电源切断回路，以灵活应对客户对安全类别的需求。
请务必在外部设置主电源切断回路，从而形成紧急停止回路。回路示例请参阅 P.376



最高速度 (mm/sec)

Type	导程 (mm)	行程 (mm)				
		50~600	650	700	750	800
RS2C	06	300	280	250	220	190
	12	600	560	500	440	380
	20	1000	933	833	733	633

Alterations 追加加工

Alterations	手持终端设备标准规格	手持终端设备带服役开关规格	支持软件带USB通信电缆	支持软件带RS232C通信电缆	I/O电缆	机器人主体使用说明书	控制器使用说明书	变更主体树脂颜色	
变更原点位置 马达									
Code	E	H	D	S	R	T	MJ/ME	KJ/KE	BC
Spec.	将原点位置变更为无马达侧。	附带手持终端设备标准规格。规格 P.341 - 377	附带手持终端设备服役开关规格。规格 P.341 - 377	附带支持软件(带USB通信电缆)规格 P.341 - 377	附带支持软件(带RS232C通信电缆)规格 P.377	附带I/O电缆。采用NPN/PNP规格时必须使用。规格 P.342 - 377	附带机器人主体使用说明书。M.J: 日文版 ME: 英文版	附带控制器使用说明书。K.J: 日文版 KE: 英文版	将机器人树脂颜色变更为黑色。
元/1Code	请询价 3 种方法 前-3								

(注)以单件形式订购追加加工选购件时，请参阅 P.377。

6 单轴机器人

6 单轴机器人