



(经济型)五角旋钮 / 七角旋钮 - 尼龙 / 酚醛树脂 -

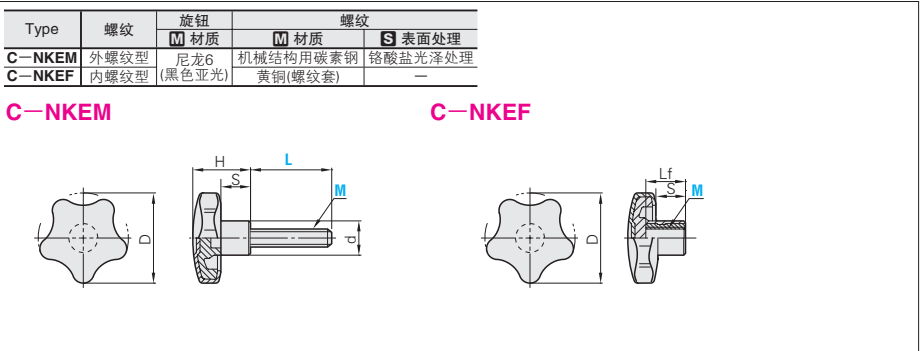
(经济型)五角旋钮 / 七角旋钮

尼龙 / 酚醛树脂



CAD 数据文件夹名: 39_Levers

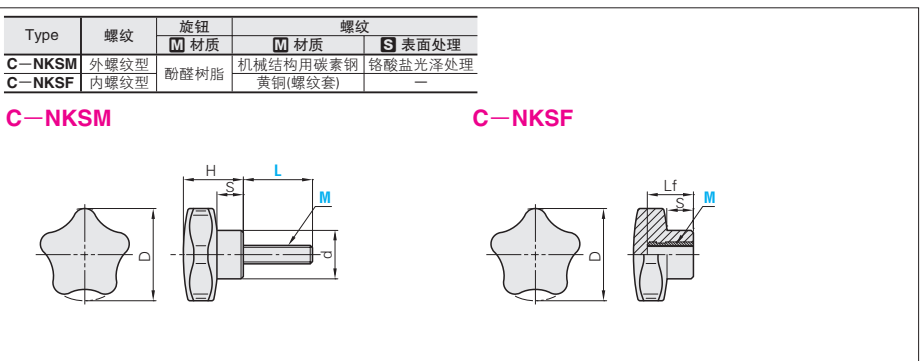
39 レバー
ハンドル・ノブ



Type	型式	L选择					Lf	D	d	H	S	重量 (g)		单价 (元)	
		M (粗牙螺纹)	C-NKEM									C-NKEF	C-NKEM	C-NKEF	C-NKEM
C-NKEM (外螺纹型)	6	20	25	30	35	45	12	32	15	23	10	14.6	13	询价	3种方法 前-3
	8	15	20	25	30	40	20	40	17.5	27	11	18.0	17		
	10	20	25	30	35	45	24	50	20	32	13.5	45.0	27		
	12	30	35	40	50	50	25	63	22	35	15	67.0	40		
C-NKEF (内螺纹型)	6	20	25	30	35	45	12	32	15	23	10	14.6	13	询价	3种方法 前-3
	8	15	20	25	30	40	20	40	17.5	27	11	18.0	17		
	10	20	25	30	35	45	24	50	20	32	13.5	45.0	27		
	12	30	35	40	50	50	25	63	22	35	15	67.0	40		

Order 订货范例: 型式 C-NKEM10 L 20

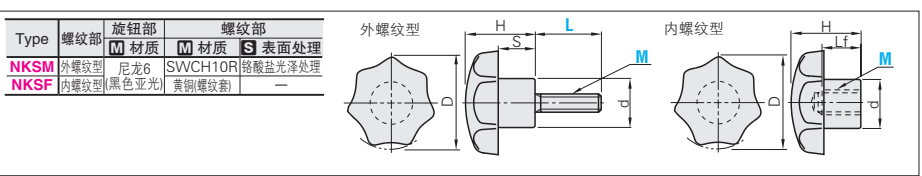
Delivery 交货期: 隔日上海·广州发货 P.95 (17:00前订购的库存品可当日发货。)



Type	型式	L选择					Lf	D	d	H	S	重量 (g)		单价 (元)	
		M (粗牙螺纹)	C-NKSM									C-NKSF	C-NKSM	C-NKSF	C-NKSM
C-NKSM (外螺纹型)	5	10	15	20	30	35	9	25	15	18	8	11	9	询价	3种方法 前-3
	6S*	10	15	20	30	35	12	32	19	24	10	12	—		
	6	20	25	30	35	45	12	32	19	24	10	23	17		
	8	15	20	25	30	35	20	40	21	26	11	40	26		
C-NKSF (内螺纹型)	5	10	15	20	30	35	9	25	15	18	8	11	9	询价	3种方法 前-3
	6S*	10	15	20	30	35	12	32	19	24	10	12	—		
	6	20	25	30	35	45	12	32	19	24	10	23	17		
	8	15	20	25	30	35	20	40	21	26	11	40	26		
C-NKSF (内螺纹型)	10	20	25	30	35	45	24	50	27	32	13.4	72	47		
	12	30	35	40	50	50	25	63	31	38	17	127	84		

Order 订货范例: 型式 C-NKSM5 L 15

Delivery 交货期: 隔日上海·广州发货 P.95 (17:00前订购的库存品可当日发货。)



Type	型式	L选择					Lf	D	H	S	d	参考重量 (g)		单价 (元)	
		M (粗牙螺纹)	NKSM									NKSF	NKSM	NKSF	NKSM
NKSM (外螺纹型)	5	10	15	20	25	30	9.5	25	16	8	12	9	5	询价	3种方法 前-3
	6	10	16	20	25	30	12	32	20	10	14	13	8		
	8	16	20	25	30	40	14	40	25	13	18	36	14		
	10	25	30	40	45	55	18	50	32	17	22	64	35		
NKSF (内螺纹型)	5	10	15	20	25	30	9.5	25	16	8	12	9	5	询价	3种方法 前-3
	6	10	16	20	25	30	12	32	20	10	14	13	8		
	8	16	20	25	30	40	14	40	25	13	18	36	14		
	10	25	30	40	45	55	18	50	32	17	22	64	35		
NKSF (内螺纹型)	12	30	40	50	55	55	22	63	40	21	26	111	49		

Order 订货范例: 型式 NKSM12 L 50

Delivery 交货期: 隔日上海·广州发货 P.95 (17:00前订购的库存品可当日发货。)



超级旋钮 / 带旋钮调整螺丝 / 压入式旋钮

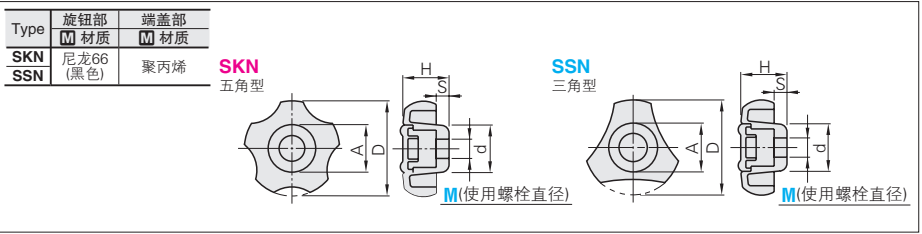
超级旋钮 / 带旋钮调整螺丝 / 压入式旋钮

五角·三角型 弹簧柱塞型



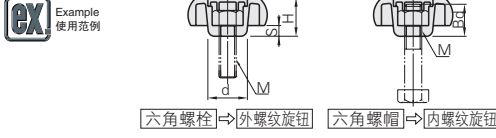
CAD 数据文件夹名: 39_Levers

39 把手
手轮·旋钮

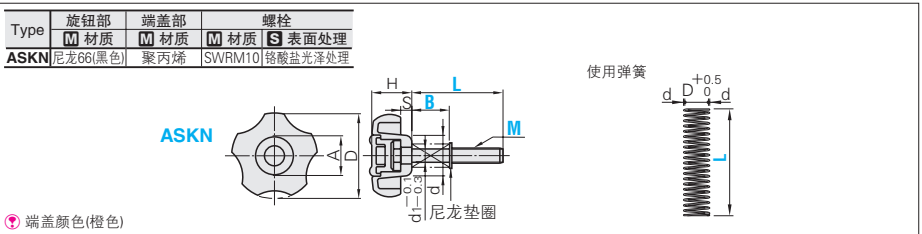


Type	型式	端盖颜色选择	尺寸					单价 (元)
			D	d	H	S	A	
SKN	6	Y (橙色)	34	18	16	4	15	询价 3种方法 前-3
	8	W (白色)	38	20	18	6	18	
	10		43	22	22	6	21	
	12		53	26	22	4	25	
SSN	6		37	16	16	3.5	15	询价 3种方法 前-3
	8		42	20	19	4.5	18	
	10		47	23	23	6	21	

Type的M表示使用的螺栓尺寸。如果是市售的六角螺栓、六角螺帽(3种), 则不必考虑厂家及材质。



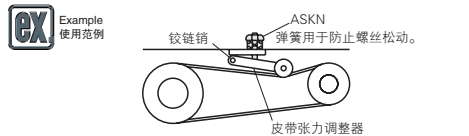
装配方法: 1. 将六角螺栓或六角螺帽准确地插入主体的六角孔中。2. 然后插入端盖。将3个卡爪中的2个卡入。3. 用螺丝刀、铲子等压入剩下的1个卡爪即完成装配。*内螺纹旋钮时, 请注意与外螺纹的紧固尺寸(图中的Bd尺寸)。否则, 端盖可能会脱落。



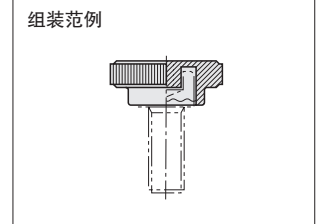
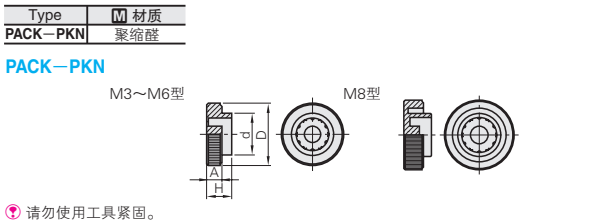
Type	型式	L	B弹簧长度选择		适用弹簧	D	d	d1	H	S	A	弹簧尺寸			单价 (元)								
			L	D								弹簧线径 (d)	L	D		弹簧常数							
ASKN	6	30	10	20	6	34	18	5	16	4	15	0.8	10	N/mm 2.9 (kgf/mm) (0.3)	询价 3种方法 前-3								
			20	30								0.9	20										
			30	30								0.8	10										
		8	40	20								30	8			38	20	6	18	4	18	1	20
				30								30										1.2	40
				40								30										1.2	20
	10	60	20	30	10	43	22	8	22	6	21	1.4	30										
			30	40								1.2	20										
			40	40								1.4	40										

Order 订货范例: 型式 ASKN8 L 60 B 40

Delivery 交货期: 9天发货 (上海·广州发货)



特长: 可用市售的内六角螺栓, 经压入结合后使用。可任意选定螺纹长度。



Type	型式	适用螺纹规格 (M粗牙)	旋钮颜色选择	尺寸				参考破坏扭矩 (N·m)	装袋数量	单价 (元)
				D	d	H	A			
PACK-PKN	3	B (灰色)	9.5	8.3	4.5	4	0.5	10个/袋	询价 3种方法 前-3	
	4		13	9.8	5.5	4	1.5			
	5		16	11.5	6.8	4.5	2.7			
	6		19	13	7.5	4.5	2.8			
	8		26	16	10.2	7.2	4.5			

Order 订货范例: 型式 PACK-PKN3 B

Delivery 交货期: 9天发货 (上海·广州发货)

交货咨询 TEL: 021-6710-8701 FAX: 021-6710-8687 技术咨询 TEL: 021-6391-7036 FAX: 021-6391-7350