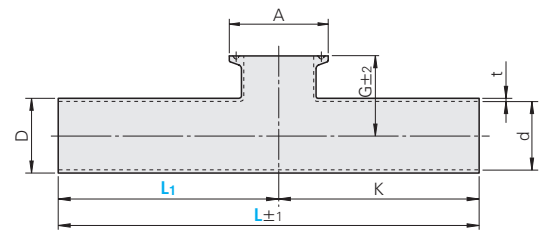


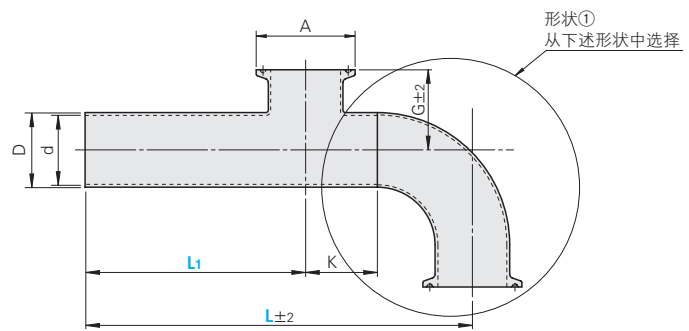


Type			材质	标准
三通型	单侧焊接型	两侧焊接型		
SNPFE	SNPFK	SNPFR	SUS304	管: (No. 8A~15A) JIS G3459 (No. 1S~3S) JIS G3447
SNPFS	SNPFSK	SNPFSR	SUS316L	接头: ID/ISO

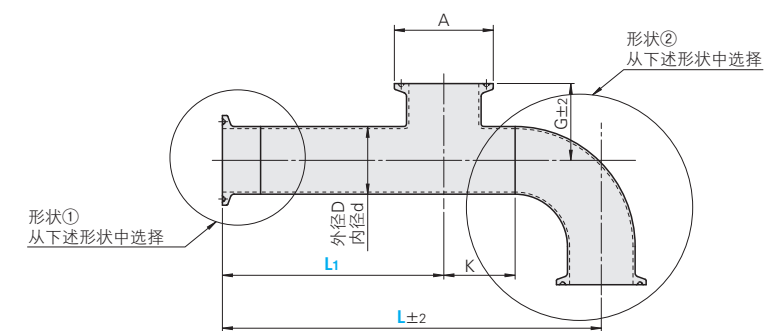
■三通型



■单侧焊接型



■两侧焊接型



A形(套圈型)	B形(弯管型)	C形(45°弯管型)	D形(渐缩型)	E形(偏心渐缩型)	F形(螺纹座型)	G形(内衬六角螺帽)	H形(外螺纹型)

■三通型

型式	No.	L 指定单位1mm	L1 指定单位1mm	D	d	t	A	G	K	SNPFE 单价(元)/mm		SNPFS 单价(元)/mm	
										单价(元)	L管单价/100mm	单价(元)	L管单价/100mm
SNPFS	8A	95~1000	55~960	13.8	10.5		34	26	40	—	—	—	—
	10A	95~1000	55~960	17.3	14	1.65	34	28	40	—	—	—	—
	15A	95~1000	55~960	21.7	17.5		34	30	40	—	—	—	—
SNPFE	1S	70~1000	35~965	25.4	23		50.5	35	35	—	—	—	—
	1.5S	100~1000	50~950	38.1	35.7	1.2	50.5	42	50	—	—	—	—
	2S	130~1000	65~935	50.8	47.8	1.5	64	49	65	—	—	—	—
	2.5S	170~1000	85~915	63.5	59.5		77.5	55	85	—	—	—	—
	3S	180~1000	90~910	76.3	72.3	2	91	61.5	90	—	—	—	—

Ⓚ为加工极限。分支套圈位于L1部分。请指定L·L1, 使L-L1≥K。

■单侧焊接型

型式	No.	L 指定单位1mm	L1 指定单位1mm	形状①符号	D	d	A	G	K	A形		B形		C形			H形		
										H	H1	H2	H1	H2	H3	R(PT)	D1	d1	H
SNPFSK	8A	120~1000	80~910	A B	13.8	10.5	34	26	40	17	38	55	—	—	—	—	—	—	—
	10A	120~1000	80~910	A B	17.3	14	34	28	40	17	38	55	—	—	—	—	—	—	
	15A	120~1000	80~910	A B	21.7	17.5	34	30	40	17	38	55	—	—	—	—	—	—	
SNPFEK	1S	110~1000	80~920	A B C D H	25.4	23	50.5	35	30	21	34	55	36.8	15.8	43.9	3/4	27.2	21	39
	1.5S	190~1000	140~860	A B C D H	38.1	35.7	60.5	42	50	21	49	70	44.7	23.7	49.5	1 1/4	42.7	35.7	44
	2S	210~1000	150~850	A B C D H	50.8	47.8	64	49	60	21	61	82	52.6	31.6	59.8	1 1/2	48.6	40	49
	2.5S	260~1000	180~820	A B C D H	63.5	59.5	77.5	55	80	21	84	105	63	42	71.9	—	—	—	—
	3S	270~1000	180~820	A B C D H	76.3	72.3	91	61.5	90	21	89	110	73.6	52.6	84.2	—	—	—	—

Ⓚ选择形状符号D·E(渐缩型)时, 前端套圈部分的尺寸与管部相比小一个规格。(例)SNPFEK2S时, 管主体为2S, 焊接渐缩管为1.5S。

ⓀB·C·D·E形没有除去内径部分的焊接焊道。ⓀF·G形仅限SNPFEK。Ⓚ1S不能选择D·E形。

ⓀK为加工极限。分支套圈位于L1部分。请指定L·L1, 使L-L1≥K。

No.	SNPFEK 单价(元)		附加费用							
	单价(元)	L管单价/100mm	A形	B形	C形	D形	E形	F形	G形	H形
1S	—	—	—	—	—	—	—	—	—	—
1.5S	—	—	—	—	—	—	—	—	—	—
2S	—	—	—	—	—	—	—	—	—	—
2.5S	—	—	—	—	—	—	—	—	—	—
3S	—	—	—	—	—	—	—	—	—	—

No.	SNPFSK 单价(元)		附加费用					
	单价(元)	L管单价/100mm	A形	B形	C形	D形	E形	H形
8A	—	—	—	—	—	—	—	—
10A	—	—	—	—	—	—	—	—
15A	—	—	—	—	—	—	—	—
1S	—	—	—	—	—	—	—	—
1.5S	—	—	—	—	—	—	—	—
2S	—	—	—	—	—	—	—	—
2.5S	—	—	—	—	—	—	—	—
3S	—	—	—	—	—	—	—	—

■两侧焊接型

型式	No.	L 指定单位1mm	L1 指定单位1mm	焊接形状①	焊接形状②	D	d	A	G	K	A形		B形		C形			H形		
											H	H1	H2	H1	H2	H3	R(PT)	D1	d1	H
SNPFSR	8A	160~1000	90~910	LA LB	RA RB	13.8	10.5	34	26	80	17	38	55	—	—	—	—	—	—	
	10A	160~1000	90~910	LA LB	RA RB	17.3	14	34	28	80	17	38	55	—	—	—	—	—	—	
	15A	160~1000	90~910	LA LB	RA RB	21.7	17.5	34	30	80	17	38	55	—	—	—	—	—	—	
SNPFR	1S	150~1000	80~920	LA LB	RA RB	25.4	23	50.5	35	70	21	34	55	36.8	15.8	43.9	3/4	27.2	21	39
	1.5S	280~1000	140~860	LA LB	RA RB	38.1	35.7	60.5	42	140	21	49	70	44.7	23.7	49.5	1 1/4	42.7	35.7	44
	2S	300~1000	150~850	LA LB	RA RB	50.8	47.8	64	49	150	21	61	82	52.6	31.6	59.8	1 1/2	48.6	40	49
	2.5S	350~1000	180~820	LA LB	RA RB	63.5	59.5	77.5	55	170	21	84	105	63	42	71.9	—	—	—	—
	3S	360~1000	180~820	LA LB	RA RB	76.3	72.3	91	61.5	180	21	89	110	73.6	52.6	84.2	—	—	—	—

Ⓚ选择形状符号D·E(渐缩型)时, 前端套圈部分的尺寸与管部相比小一个规格。(例)SNPFR2S时, 管主体为2S, 焊接渐缩管为1.5S。

ⓀB·C·D·E形没有除去内径部分的焊接焊道。ⓀF·G形仅限SNPFR。Ⓚ1S不能选择D·E形。

ⓀK为加工极限。分支套圈位于L1部分。请指定L·L1, 使L-L1≥K。

No.	SNPFR 单价(元)		附加费用							
	单价(元)	L管单价/100mm	A形	B形	C形	D形	E形	F形	G形	H形
1S	—	—	—	—	—	—	—	—	—	—
1.5S	—	—	—	—	—	—	—	—	—	—
2S	—	—	—	—	—	—	—	—	—	—
2.5S	—	—	—	—	—	—	—	—	—	—
3S	—	—	—	—	—	—	—	—	—	—

No.	SNPFSR 单价(元)		附加费用					
	单价(元)	L管单价/100mm	A形	B形	C形	D形	E形	H形
8A	—	—	—	—	—	—	—	—
10A	—	—	—	—	—	—	—	—
15A	—	—	—	—	—	—	—	—
1S	—	—	—	—	—	—	—	—
1.5S	—	—	—	—	—	—	—	—
2S	—	—	—	—	—	—	—	—
2.5S	—	—	—	—	—	—	—	—
3S	—	—	—	—	—	—	—	—

Order 订货范例: SNPFS2S - 300 - 150 - 形状① - 形状②

Delivery 交货期: 16天发货

Ⓚ上海·广州发货

Alteration Code: EAS

Spec: 焊接接头两端都选择弯管形状(B·C形)时指定角度。以左侧为基准指定右侧的角度。

(无指定) 左右均为同一方向 (指定角度) 指定方法: EAS90, EAS180, EAS270

从上述形式中选择 以左侧为基准