

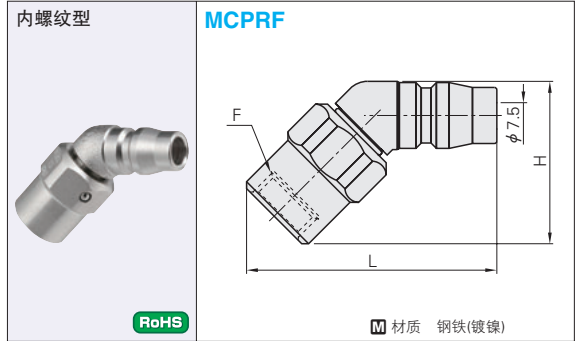
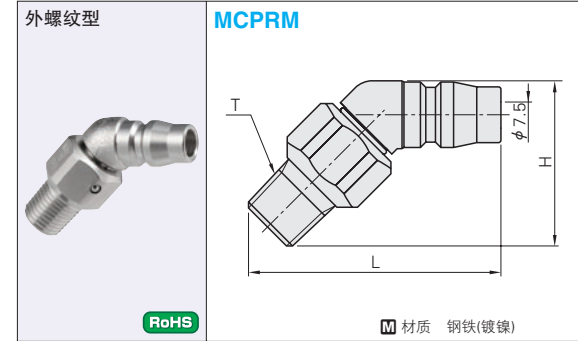


エア用プラ -ロータリータイプ/ロックタイプ-
空气用管接头
旋转型 / 锁紧型

交易咨询 (如报价/订货)
请联系 TEL: 021-6710-8701

CAD 数据文件夹名: 44_Fitting_and_Nozzles

■旋转型 (可与标准型 (P.2481) 组合使用。)



型式		螺纹直径 T	L	H	重量 (g)	单价 (元)
Type	No.					MCPRM
MCPRM	20	R 1/4	52.1	34.1	52	请询价 前-3
	30	R 3/8	50.8	32.8	73	

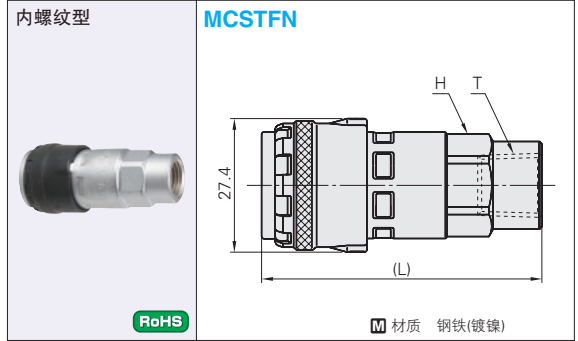
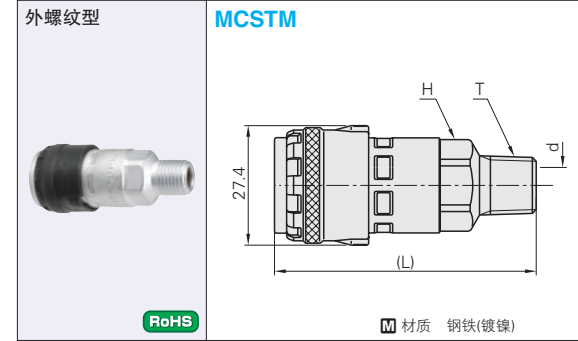
型式		螺纹直径 F	L	H	重量 (g)	单价 (元)
Type	No.					MCPRF
MCPRF	20	G 1/4	51.3	33.3	57	请询价 前-3

规格

使用流体	空气
使用温度范围	-20~80℃
最高使用压力	1.5MPa
耐压力	2.0MPa
密封圈材质	丁腈橡胶

■特长
带旋转功能, 可360°摆动旋转。

■锁紧型(管套)



型式		螺纹直径 T	(L)	H	d	重量 (g)	单价 (元)
Type	No.						MCSTM
MCSTM	20	R 1/4	60	19	7.5	89	请询价 前-3
	30	R 3/8	60.5	19	10	91	
	40	R 1/2	56	24	13	102	

型式		螺纹直径 T	(L)	H	重量 (g)	单价 (元)
Type	No.					MCSTFN
MCSTFN	20	Rc 1/4	57.5	19	94	请询价 前-3
	30	Rc 3/8	55.5	22	103	
	40	Rc 1/2	57.5	29	138	

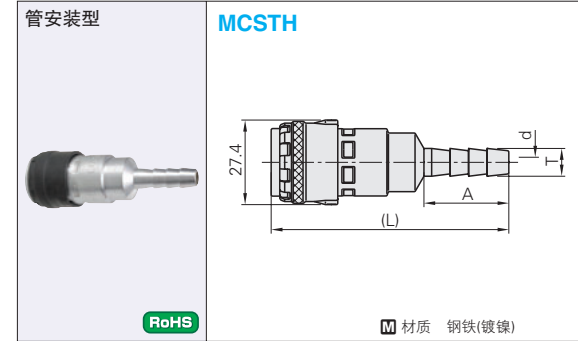
规格

使用流体	空气
使用温度范围	-20~60℃
最高使用压力	1.5MPa
耐压力	2.0MPa
密封圈材质	丁腈橡胶

■特长
· 内置锁紧机构, 防止连接后的脱离。
· 采用快速连接式, 操作性优异, 从而提高作业效率。

Order 订货范例 **型式 MCPRM20**

Delivery 交货期 **9 天发货**
上海·广州发货



型式		(L)	A	T	d	重量 (g)	单价 (元)
Type	No.						MCSTH
MCSTH	20	77	27.5	9	5	90	请询价 前-3
	30	79	32	11.3	7.5	92	
	40	79.5	32	15	10	104	

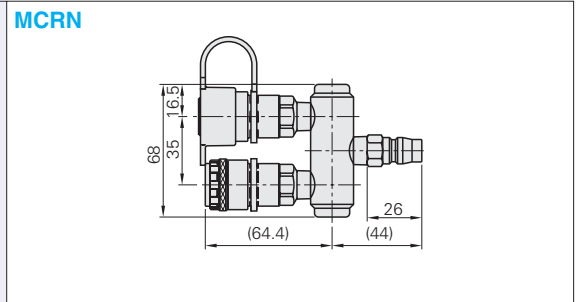


エア用プラ -分岐タイプ-
空气用管接头
分支型

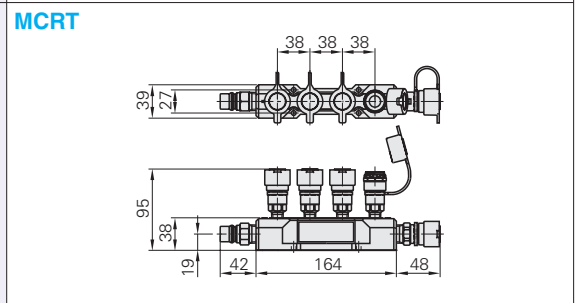
交易咨询 (如报价/订货)
请联系 TEL: 021-6710-8701

CAD 数据文件夹名: 44_Fitting_and_Nozzles

■分支型(固定) (可与标准型 (P.2481) 组合使用。)



型式		单价 (元)
Type	No.	
MCRN	4	请询价 前-3



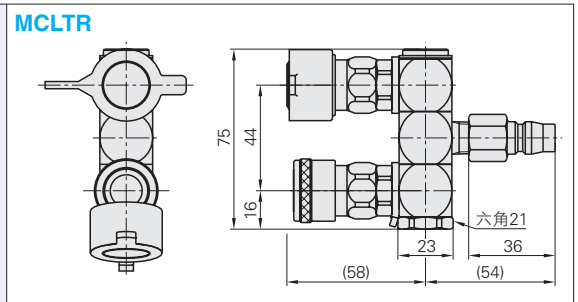
型式		单价 (元)
Type	No.	
MCRT	4	请询价 前-3

规格

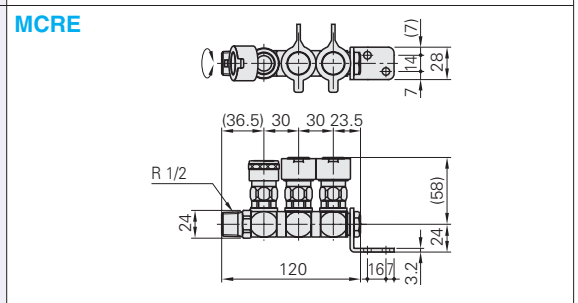
密封圈材质	丁腈橡胶(NBR)
使用温度范围	-20~60℃
使用流体	空气
最高使用压力MPa (kgf/cm ²)	1.5(15)
耐压力MPa (kgf/cm ²)	2.0(20)

■特长
1根空气配管可分支为多根配管。

■分支型(万向)



型式		单价 (元)
Type	No.	
MCLTR	2	请询价 前-3



型式		单价 (元)
Type	No.	
MCRE	3	请询价 前-3

规格

密封圈材质	丁腈橡胶(NBR)
使用温度范围	-20~60℃
使用流体	空气
最高使用压力MPa (kgf/cm ²)	1.5(15)
耐压力MPa (kgf/cm ²)	2.0(20)

■特长
· 1根空气配管可分支为多根配管。
· 出口可360°摆动旋转。

Example 使用范例

Order 订货范例 **型式 MCRN2 MCLTR2**

Delivery 交货期 **9 天发货**
上海·广州发货

44 チューブ・継手
吸着部品・ノズル

44 橡皮管・接头
吸着部品・ノズル